

MODÈLE LUDLUM 43-10-1
COMPTEUR D'ÉCHANTILLONS ALPHA-BÊTA
Décembre 2019

MODÈLE LUDLUM 43-10-1
COMPTEUR D'ÉCHANTILLONS ALPHA-BÊTA

Décembre 2019



LUDLUM MEASUREMENTS, INC
501 OAK STREET, P.O. BOX 810
SWEETWATER, TEXAS 79556
325-235-5494, FAX: 325-235-4672

Décembre 2019

STATEMENT OF WARRANTY

Ludlum Measurements, Inc. warrants the products covered in this manual to be free of defects due to workmanship, material, and design for a period of twelve months from the date of delivery. The calibration of a product is warranted to be within its specified accuracy limits at the time of shipment. In the event of instrument failure, notify Ludlum Measurements to determine if repair, recalibration, or replacement is required.

This warranty excludes the replacement of photomultiplier tubes, G-M and proportional tubes, and scintillation crystals which are broken due to excessive physical abuse or used for purposes other than intended.

There are no warranties, express or implied, including without limitation any implied warranty of merchantability or fitness, which extend beyond the description of the face there of. If the product does not perform as warranted herein, purchaser's sole remedy shall be repair or replacement, at the option of Ludlum Measurements. In no event will Ludlum Measurements be liable for damages, lost revenue, lost wages, or any other incidental or consequential damages, arising from the purchase, use, or inability to use product.

RETURN OF GOODS TO MANUFACTURER

If equipment needs to be returned to Ludlum Measurements, Inc. for repair or calibration, please send to the address below. All shipments should include documentation containing return shipping address, customer name, telephone number, description of service requested, and all other necessary information. Your cooperation will expedite the return of your equipment.

LUDLUM MEASUREMENTS, INC.

ATTN: REPAIR DEPARTMENT

501 OAK STREET

SWEETWATER, TX 79556

800-622-0828 325-235-5494

FAX 325-235-4672

Compteur d'échantillons alpha/bêta Model 43-10-1
Décembre 2019

TABLE DES MATIÈRES

1. GÉNÉRALITÉS -----	1
2. SPÉCIFICATIONS -----	1
3. MODE OPÉRATOIRE-----	2
4. ÉTALONNAGE-----	2
4.1 Instrument de comptage-----	2
4.2 Operating Voltage -----	2
4.3 Calcul du rendement-----	3
5. DÉPANNAGE-----	3
5.1 Comptages à zéro ou très bas-----	3
5.2 Pas de plateau de source -----	3
5.3 Comptage de bruit de fond excessif -----	3
LISTE DES PIÈCES -----	4
DESSINS ET SCHÉMAS -----	5

Compteur d'échantillons alpha/bêta Model 43-10-1

Décembre 2019

1. GÉNÉRALITÉS

Le modèle 43-10-1 est un compteur d'échantillons alpha-bêta pouvant contenir un filtre ou un flan de 5,1 cm (2 pouces) de diamètre. Le tiroir d'échantillon, quand il est complètement fermé, frappe un micro-rupteur pour permettre à la haute tension (HT) d'être appliquée au tube photomultiplicateur (PMT). Le tiroir d'échantillons est verrouillé en position fermée en faisant tourner le levier latéral de l'instrument.

Le détecteur est un « scintillateur en sandwich » de 6,4 cm (2,5 pouces) de diamètre avec un scintillateur de plastique d'une épaisseur de 0,025 cm (0,010 pouce) revêtu de sulfure de zinc (ZnS).

Le sulfure de zinc dopé à l'argent [ZnS(Ag)]

est utilisé pour la détection du rayonnement alpha, et le matériau de plastique luminescent est utilisé pour la détection du rayonnement bêta. Le matériau luminescent est revêtu de Mylar métallisé de 0,4 mg/cm² pour réduire la réaction à la lumière (bruit de fond excessif). Si une discrimination alpha-bêta simultanée est désirée, l'instrument de comptage doit être doté d'alimentations électriques séparées ou de commandes de seuil pour chaque canal. L'échelle de comptage du modèle Ludlum 2929, le modèle 2223, ou les instruments du modèle 2224 fournissent les circuits nécessaires pour une discrimination alpha-bêta simultanée.

2. SPÉCIFICATIONS

MATÉRIAU DU SCINTILLATEUR :
disque en ZnS ; épaisseur de plastique : 0,025 cm (0,010 pouce).

TENSION DE FONCTIONNEMENT DU DÉTECTEUR : 500 à 1 200 Vcc

FENÊTRE : 0,4 mg/cm²

BRUIT DE FOND :
bêta-gamma ≤ 80 cpm, ≤ alpha 3 cpm
(dans un bruit de fond ambiant de 10µR/h)

DIAPHONIE DES CANAUX : alpha dans le canal bêta ≤ 10 % ; bêta dans le canal alpha ≤ 1 %

RENDEMENT (4π) : 37 % pour ²³⁹Pu, 5 % pour ¹⁴C, 27 % pour ⁹⁹Tc, 32 % pour ²³⁰Th, 39 % pour ²³⁸U, 29 % pour ¹³⁷Cs, 26 % pour ⁹⁹Sr/⁹⁰Y

COMMUTATEUR HAUTE TENSION :
ouvrir le tiroir échantillons désactive la haute tension du tube photomultiplicateur (PMT).

TUBE PHOTOMULTIPLICATEUR :
diamètre de 5,1 cm (2 pouces), structure de dynodes à 10 broches.

TIROIR D'ÉCHANTILLON ET PORTE-ÉCHANTILLON : la cavité pour l'échantillon a un diamètre de 56.9 mm (2.24 pouces) et une profondeur de 10.8 mm (0.428 pouces), avec une cavité d'insertion de 50.8 mm (2.0 pouce) de diamètre et de 4.4 mm (0.175 pouces) de profondeur, ou de 28.3 mm (1.115 pouces) de diamètre et 4.4 mm (0.175 pouces) de profondeur.

TAILLE MAXIMALE DE L'ÉCHANTILLON : 56,9 mm (2.24 pouces) diamètre de 10,8 mm (0.428 pouces)

CONSTRUCTION : boîtier en aluminium avec un revêtement peint en poudre beige

DIMENSIONS : 23,6 x 11,4 x 23,6 cm (9,3 x 4,5 x 9,3 pouces) (Hauteur x Largeur x Longueur)

Compteur d'échantillons alpha/bêta Model 43-10-1

Décembre 2019

3. MODE OPÉRATOIRE

Connectez le modèle 43-10-1 à l'instrument d'échelle de comptage. Le câble coaxial avec les connecteurs « C » véhicule à la fois le signal et la HT.

La HT est appliqué au PMT quand le tiroir d'échantillon est complètement enfoncé, déclenchant le micro-rupteur. Tournez le levier du tiroir d'échantillon en position verrouillée, mettant ainsi le tiroir d'échantillon en position « ON » (Marche).

Le comptage du bruit de fond alpha est plus ou moins inférieur ou égal à 3 cpm.

Le comptage du bruit de fond bêta est d'environ 60 à 100 cpm.

Pour vérifier un échantillon radioactif, déposez l'échantillon du côté approprié du porte-échantillons dans le cas des filtres de 2,5 ou 5,1-centimètres (1 ou 2 pouces). Ne laissez pas l'échantillon dépasser le dessus du tiroir d'échantillon.

Un comptage de bruit de fond doit être effectué après chaque comptage de source pour vérifier la présence d'éventuels contaminants sur le porte-échantillons ou dans la zone du joint torique.

4. ÉTALONNAGE

ATTENTION :

Ne renversez pas le compteur d'échantillons sur le porte-échantillons dans le tiroir. Le porte-échantillons déchirera la mince fenêtre de Mylar métallisé, permettant à la lumière de scintiller le ZnS et de causer un comptage excessif dans le canal bêta.

Pour les instruments dotés d'alimentations électriques séparées (seuils fixes), le canal alpha fonctionnera à une tension plus basse que le canal bêta.

4.1 Instrument de comptage

Gamme de haute tension de l'instrument d'échelle de comptage étalonné, nominale 800 ±200 volts

Sensibilité d'entrée nominale :

canal alpha = 175 mV

canal bêta = 4 mV (le discriminateur supérieur étant réglé à 50 mV)

4.2 Tension de fonctionnement

1. Connectez le modèle 43-10-1 à l'instrument de comptage à l'aide du câble approprié.
2. Déposez une source étalonnée ^{14}C dans le porte-échantillons. Fermez et verrouillez le tiroir d'échantillons.

3. Ajustez la HT de l'instrument de comptage jusqu'à ce qu'il atteigne un rendement d'au moins 5 % sur 4π .
4. Diminuez la haute tension de 25 volts.
5. Enregistrez la HT.
6. Enregistrez le comptage de la source ^{14}C et la diaphonie bêta du canal alpha.
7. Enlevez la source ^{14}C et enregistrez le comptage de bruit de fond des canaux alpha et bêta.
8. Déposez une source étalonnée ^{239}Pu dans le porte-échantillons. Fermez et verrouillez le tiroir d'échantillons.
9. Enregistrez le comptage de la source ^{239}Pu et la diaphonie alpha du canal bêta.
10. Augmentez la HT de 25 volts.
11. Répétez les étapes 5 à 10 jusqu'à ce que l'une ou plusieurs des conditions suivantes soient remplies (en supposant une exposition à un bruit de fond de 10 $\mu\text{R/h}$) :
 - (a) le bruit de fond bêta est supérieur à 80 cpm
 - (b) le bruit de fond alpha est supérieur à 3 cpm
 - (c) la diaphonie alpha du canal bêta dépasse les 10 %
 - (d) la diaphonie bêta du canal alpha est supérieure à 1 %
12. La tension de fonctionnement doit être de façon à obtenir une :
 - (a) rendement de ^{14}C (4π) ≥ 5 %
 - (b) rendement de ^{239}Pu (4π) ≥ 37 %
 - (c) diaphonie alpha du canal bêta inférieure ou égale à 10 %
 - (d) diaphonie bêta du canal alpha inférieure ou égale à 1 %

Compteur d'échantillons alpha/bêta M43-10-1

Décembre 2019

4.3 Calcul du rendement

1. Utilisation obligatoire de sources étalonnées NIST.
2. Réglez la haute tension de la manière déterminée ci-dessus.
3. Enregistrez un bruit de fond sur une minute et un comptage de source sur une minute. Retranchez le comptage du bruit de fond du

comptage de la source. Pour obtenir le rendement sur 4π , divisez le comptage net de la source par la valeur dpm de la source, multipliée par 100.

Si la valeur de la source est listée en microcuries (activité) :

4. Convertissez la valeur des microcuries en une valeur dpm en multipliant la valeur microcurie par $2,22 \times 10^6$. Calculez le rendement sur 4π comme dans les étapes précédentes.

5. DÉPANNAGE

5.1 Comptages à zéro ou très bas

- Large infiltration de lumière
- Dysfonctionnement du photomultiplicateur (PMT)
- Fil cassé dans le support de tube
- Commutateur HT inopérant sur le compteur d'échantillons ou fils cassés
- Dysfonctionnement de l'instrument de comptage
- La source se trouve trop loin du matériau scintillant
- Dysfonctionnement du câble

5.2 Pas de plateau de source

- Infiltration de lumière, le porte-objets n'est pas bien scellé à la base
- Tube photomultiplicateur (PMT) haut bruit
- Commutateur haute tension haut bruit
- Mauvais tube photomultiplicateur (PMT) à scintillation, interface de conduits de lumière

5.3 Comptage de bruit de fond excessif

- Infiltration de lumière
- Dysfonctionnement du tube photomultiplicateur (PMT)
- Mauvais fonctionnement du câble
- Commutateur HT haut bruit
- Instrument contaminé

**Compteur d'échantillons alpha/bêta M43-10-1
Décembre 2019**

LISTE DES PIÈCES

N° de réf.	Description	N° de pièce	N° de réf.	Description	N° de pièce
Modèle 43-10-1 Compteur d'échantillons alpha-bêta			Carte de commutateur filtre, Dessin 142 X 58		
APPAREIL	Entièrement assemblé				
	Détecteur 43-10-1	47-1305	CARTE	Commutateur filtre assemblé	5412-103
<u>Vue d'assemblage, Dessin 142 x 39B</u>			▪ CONDENSATEURS		
*	ENSEMBLE DE TUBE PM	01-5919	C1-C2	CAP-0.0047µF, 3kV, C	04-5547
*	EJ444L-2.20 x .010 ZnS	01-5698	C3	CAP-0.0015µF, 3kV, C	04-5518
*	PORTE/BASE TUBE	2142-002-02	▪ RÉSISTANCES		
*	BOUCHON DE CONNECTEUR	7142-014			
*	TIROIR D'ÉCHANTILLONS				
	Modèle 43-10	7142-001-06	R1-R2	RES-1MEG, 1/4W, 5 %	10-7028
*	JOINT TORIQUE	16-8286	<u>Carte de diviseur de tension, Dessin 435X964</u>		
*	DISQUE EN ACRYLIQUE	7142-002-01			
2 CH.	BANDE D'ESPACEMENT	7142-002-03			
*	PLAQUE D'ADAPTATEUR	7142-003-01			
*	BOÎTIER SUPÉRIEUR	7142-004-03			
*	BOÎTIER INFÉRIEUR	7142-004-04	CARTE	Diviseur de tension assemblé	5435-401
*	JOINT DE BOUCHON FEMELLE	7142-017			
*	PLAQUE D'APPUI	7142-018	▪ CONDENSATEURS		
*	ARBRE	7142-019	C1	0.01µF, 2kV, C	04-5722
*	CROCHET DE LEVAGE	7142-020	▪ RÉSISTANCES		
*	BROCHE	7142-021			
*	JOINT TORIQUE	16-8270			
3 CH.	COUSSIN D'ÉTANCHÉITÉ X-TAL				
	5,1 cm (2 pouces)	7260-001-05			
*	MYLAR MÉTALLISÉ	01-5143	R1-R12	4.75 MEG, 1/8W, 1 %	12-7995
*	PLAQUE DE REMPLISSAGE	7142-001-07			
*	SUPPORT	7142-004-01			
*	CAPUCHON	7142-004-02			
1 CH.	COMMUTATEUR-BZ-2RD-A2	08-6538			
1 CH.	BOUTON-90 4 2G POINTEUR	08-6608			
1 CH.	RECPT-UG706/U « C » LMI	4478-011			
4 CH.	TAMPONS	21-9376			
2 CH.	ENTRETOISES	18-9043			

DESSINS ET SCHÉMAS

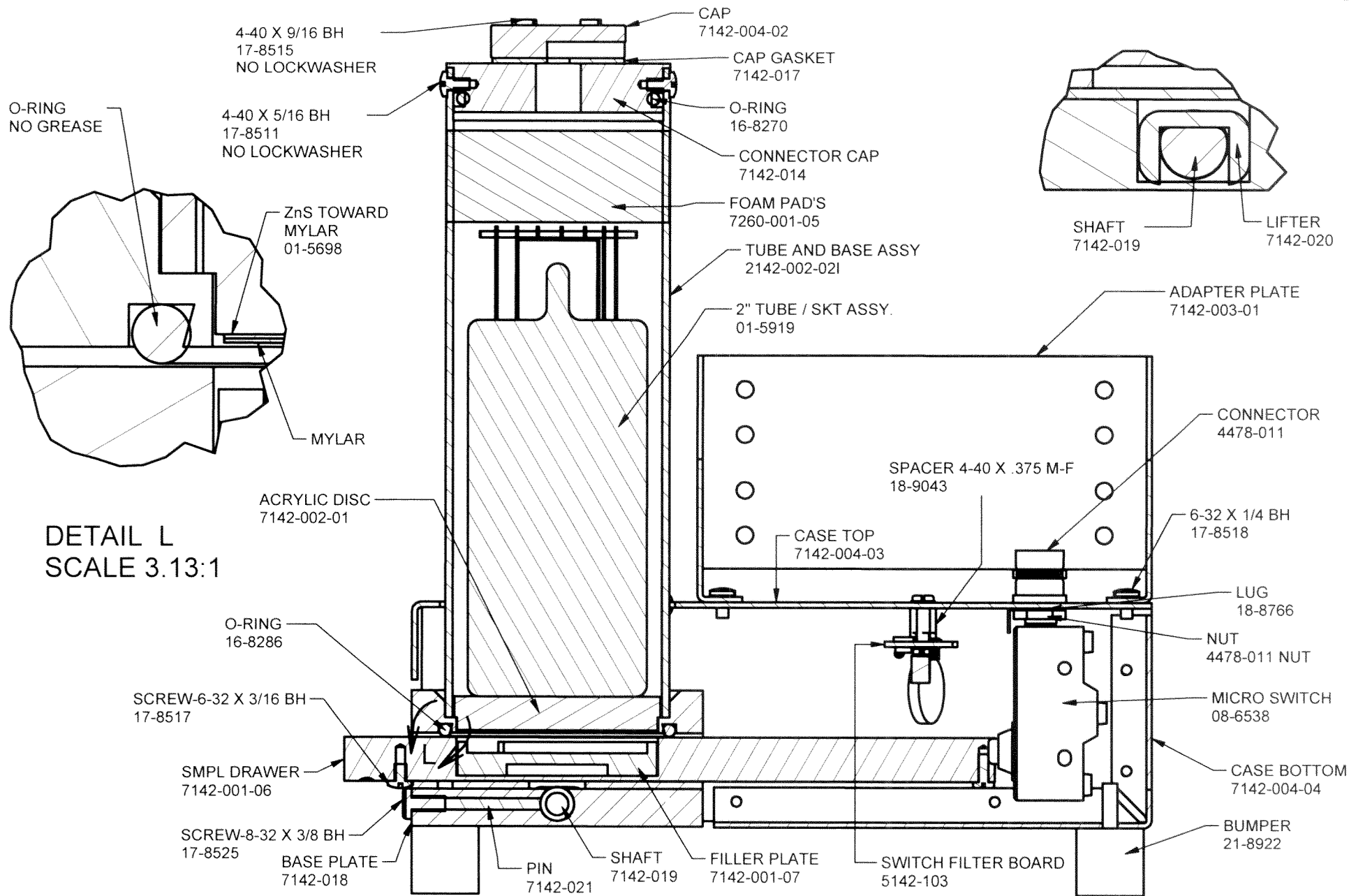
Vue d'assemblage du modèle 43-10-1, Dessin 142 x 39B

Carte de commutateur filtre, Dessin 142 x 58

Schéma d'assemblage de la carte de commutateur filtre, Dessin 142 x 59

Carte de diviseur de tension - 5,1 cm (2 pouces), Dessin 435 x 964

Schéma d'assemblage de la carte de diviseur de tension - 5,1 cm (2 pouces), Dessin 435 x 965



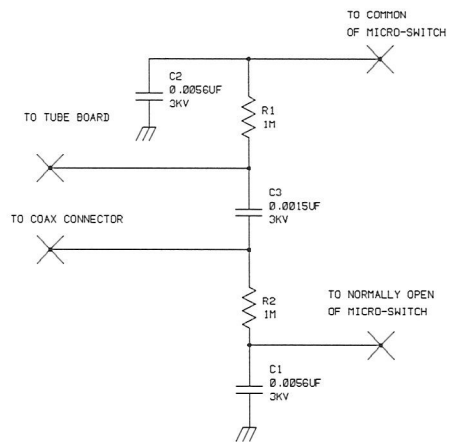
DETAIL L
SCALE 3.13:1

REVISION HISTORY

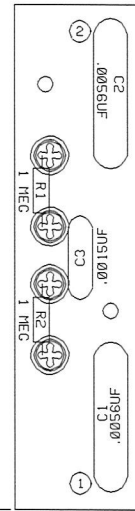
REV	DESCRIPTION	DATE	BY
3	ECF # 1072	10/31/01	DSW
4	REDRAWN ON COMPUTER	05/23/2012	ADG
5	PLACED LOCKWASHERS	1/2/18	ZSZ
6	17-8518 WAS 17-8511	11/19/19	DLJ


DWN	DATE	CHK	DATE	APP	DATE
ABM	11/27/19			Jew	11-27-19
DWG NUM: 4142-076				SCALE: 1:1.5	
TITLE M 43-10-1					
LUDLUM MEASUREMENTS, INC. 501 OAK STREET SWEETWATER, TEXAS 79556			SERIES 142	SHEET 39B	

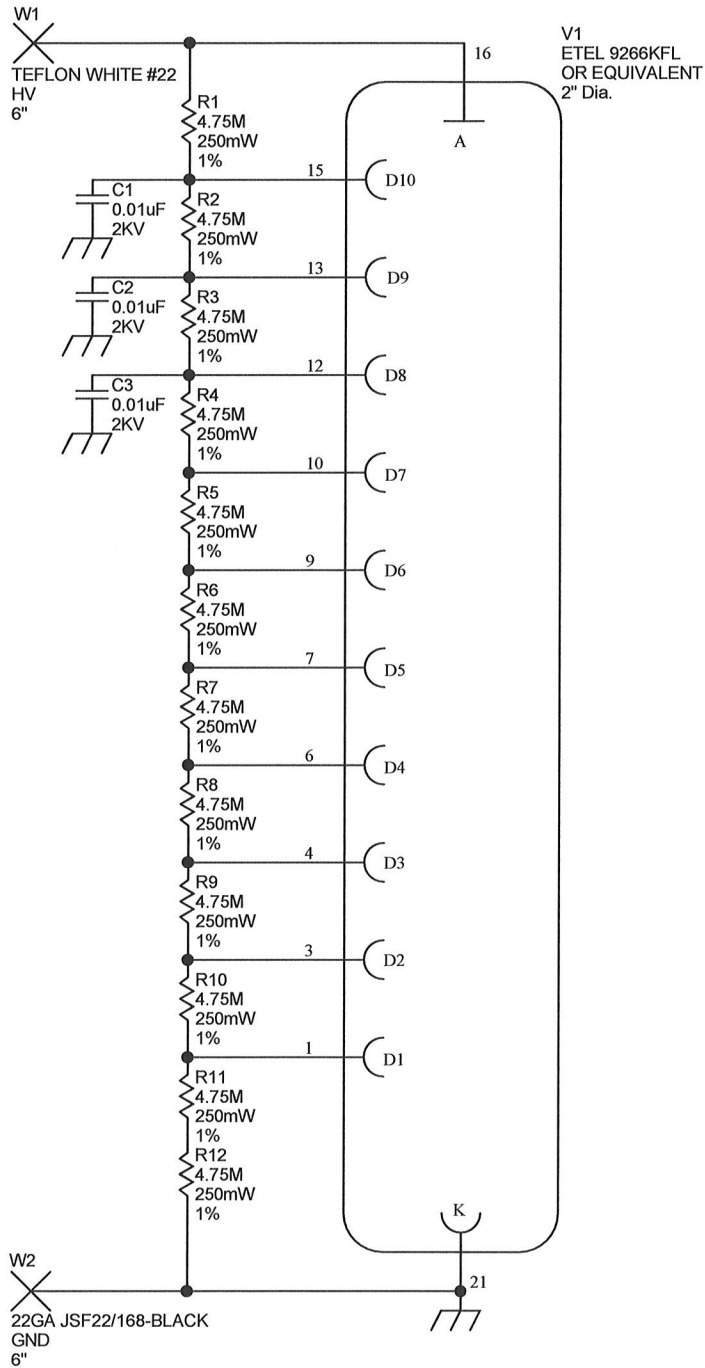
REVISIONS						
EFF	AUTHORITY	ZONE	LTR	DESCRIPTION	DATE	APPROVED



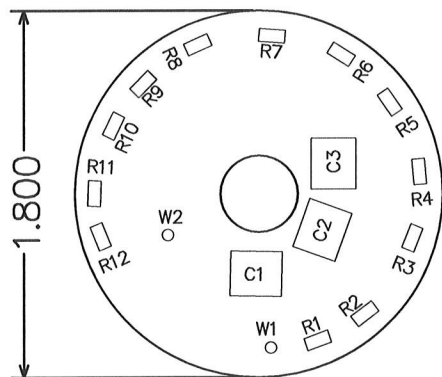
UPDATED	-	LUDLUM MEASUREMENTS INC.			
DR PW	10/20/92	TITLE: SWITCH FILTER BOARD			
CHK	CKB 27-JAN-99				
DSCN PW	10/20/92	BOARD# 5142-103			
APPD	ESS 11-6-01	SIZE	MODEL	SERIES	SHEET
NEXT HIGHER ASSY.	-	C	43-10	142	58
08:36:53	27-Jan-99	5B142103	SHEET 1 OF 1		



 LUDLUM MEASUREMENTS INC. SWEETWATER, TX.			
DR	PW	10/20/92	TITLE : SWITCH
CHK	CKR	27-JAN-99	FILTER BOARD
DSCN	PW	10/20/92	BOARD# S142-103
APP	CS	1-27-99	BS142103
07:28:59	27-Jan-99	MODEL 43-10	SERIES 142
COMP PASTE	COMP MASK	SLDR PASTE	SHEET 59
			S9
			OUTLINE



		PO Box 810 501 Oak Street Sweetwater, Texas 79556 U.S.A. 1-800-622-0828	
Drawn: AC	05/07/2012	Title: VOLTAGE DIVIDER	
Design: RSS	05/07/2012	Model: VARIOUS	
		Board#: 5435-401	
Approve: <i>J.W.</i>	<i>10-22-12</i>	Sheet: 1 of 1	Series
Print Date: 10/10/2012 9:37:50 AM		Rev: 2	Sheet
W:\Projects\LMI\VoltageDividers\5435-401\Rev2\435401R2P1.SchDoc		435	964



LUDLUM
MEASUREMENTS, INC.

PO Box 810
501 Oak Street
Sweetwater, TX 79556
U.S.A. 1-800-622-0828

Title: VOLTAGE DIVIDER				
Drawn: AC	05/07/2012	Model: VARIOUS		
Design: RSS	05/07/2012	Board#: 5435-401		
Approve: <i>AW</i>	<i>10-22-12</i>	Rev: 2		
Print Date:		SCALE: 1.00	Series	Sheet
10/10/2012	9:37:52 AM	Top Overlay	435	965
W:\Projects\LMIVoltageDividers\5435-401\Rev2\435401R2_Manual.PcbDoc				