

غرفة التآين من لودلم LUDLUM
دليل المستخدمين للطراز 9-4

يونيو 2018

Revised May 2020

الرقم التسلسلي 265751 والأرقام
التسلسلية التي تليه

غرفة التأين من لودلم LUDLUM
دليل المستخدمين للطراز 9-4

يونيو 2018

Revised May 2020

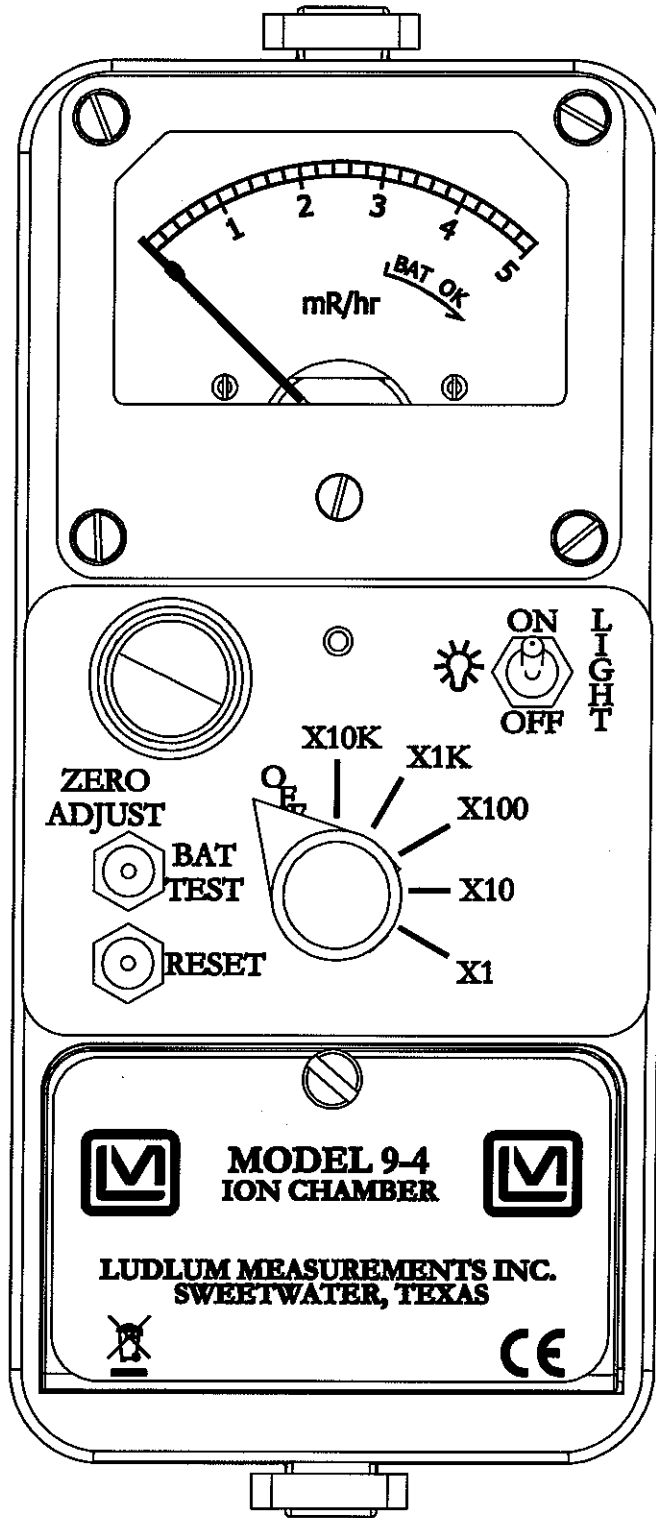
الرقم التسلسلي 265751 والأرقام
التسلسلية التي تليه



LUDLUM MEASUREMENTS, INC
501 OAK STREET, P.O. BOX 810
SWEETWATER, TEXAS 79556
325-235-5494, FAX: 325-235-4672

REVISION HISTORY

REV	DESCRIPTION	DATE	BY
1	VALID	12/15/2009	DDW



DWN	DATE	CHK	DATE	APP	DATE
DDW	12/15/09			<i>DDW</i>	4-30-10
DWG NUM: 4293-646.iam				SCALE: 1:1	
TITLE M 9-4					
	LUDLUM MEASUREMENTS, INC. 501 OAK STREET SWEETWATER, TEXAS 75556	SERIES 293	SHEET 646		

احتياطات الأمان

تحقيقاً لأغراض السلامة، يحتوي هذا الدليل على العديد من الملاحظات والتنبيهات والتحذيرات التي يجب على المستخدم اتباعها لحماية كل من المستخدم والآلة من الضرر.

⚠ WARNING

تحذير - يتم تحذير المشغل أو الشخص المسؤول بأن عدم اتباع إجراءات التشغيل أو التعامل أو الصيانة المحددة قد يؤدي إلى الوفاة أو إصابة خطيرة أو مخاطر صحية على المدى الطويل.

⚠ CAUTION

تنبيه - يتم تنبيه المشغل أو الشخص المسؤول بأن الحماية التي تقدمها الآلة قد تتأثر في حالة استخدامه أو التعامل معه بطريقة لم تحدها Ludlum Measurements, Inc.

NOTE

ملاحظة - يجب على المشغل أو الشخص المسؤول أن يولي اهتماماً خاصاً للمعلومات المقدمة، حيث أن عدم القيام بذلك قد ينجم عنه تلف الآلة أو تعطلها.

احتياطات السلامة العامة

تطبق احتياطات السلامة العامة التالية على مشغل الآلة أثناء كافة مراحل التشغيل. ويجب اتباع هذه الاحتياطات وإلا فإن الآلة قد لا تقدم بعد ذلك الحماية الضرورية المفترض أن تقدمها.

تجنب إزالة الهيكل من العلبة عندما تكون البطاريات مركبة

يجب دائماً أن يتم التشغيل العادي للآلة عندما يكون هيكلها متصلاً بعلبة. وينبئ المشغل بشدة لاتخاذ الاحتياطات التالية لتجنب الاحتكاك بالأجزاء الداخلية الحية الخطرة و التي تُحدد أن الهيكل يجب أن يُفصل عن العلبة:

1. قم بإيقاف تشغيل الآلة وإزالة البطاريات.
2. قم بإراحة الآلة لمدة دقيقة واحدة قبل الوصول إلى المكونات الداخلية.

لا تغمر الآلة في الماء

تفي الآلة بالمعايير المحددة بواسطة ANSI N42.17C فيما يتعلق بالتعرض للرطوبة؛ ومع ذلك، الآلة ليست مقاومة للماء ولا يجب غمرها في الماء.

التحذيرات السارية على المواد الخطرة

تستخدم الصور المرئية في هذا الدليل لتوضيح الخطر المحتمل المرتبط بتشغيل الآلة أو التعامل معها أو صيانتها. كما يتم تقديم التعريفات التالية لوصف هذه المخاطر؛ ومع ذلك، لا تقدم مؤسسة Ludlum Measurements (لودلم ميجميرمينتس) أي ضمانات للمدى الذي قد يؤدي إليه هذا الخطر.

مادة كيميائية – هذه إشارة بأن التعامل مع المواد قد يسبب حروقًا أو تهيجًا في الجلد.



صدمة كهربائية – ما لم يتم اتخاذ الاحتياطات الضرورية، تعد هذه إشارة بأن الاتصال الجسدي بالمكونات الداخلية للآلة قد ينتج عنه صدمة كهربائية.

منطقة ساخنة – هذه إشارة بأن المكون أو المكونات قد تكون ساخنة، وتسبب حروق في الجلد.

سُم – هذه إشارة بأن المكونات قد تكون خطيرة على صحتك في حال استهلاكها.

علامات الآلة

تم تمييز غرفة التأين طراز 4-9 بالرموز التالية:

سلة مهملات مشطوب عليها – يعلم هذا الرمز المستهلك بأنه لا يتعين خلط المنتج مع النفايات المحلية التي لم يتم فرزها عند التخلص منها؛ بل يجب فصل كل مادة. ويوضع الرمز على غطاء حجرة البطارية.



يتم استخدام العلامة "CE" لتحديد أن هذه الآلة يسمح باستخدامها داخل الاتحاد الأوروبي.

جدول المحتويات

1	مقدمة
2	تعريف مفاتيح التحكم والوظائف
3	بدء التشغيل
3	التفريغ وإعادة التعبئة
3	تهيئة الآلة
4	تركيب البطارية
5	اختبار البطارية
5	فحص التشغيل
7	النظرية التقنية للتشغيل
7	الغرفة
7	نافذة الغرفة
7	المقياس الكهربائي
8	تغير المدى
8	إعادة الضبط
8	ضبط الإزاحة
8	ضبط الصفر
9	معايرة النطاق
9	تغيير النطاق
10	إمدادات الطاقة
11	التنظيف والصيانة
11	الاختبارات
11	الصيانة
11	إعادة المعايرة
12	التخزين
12	المجفف
14	المواصفات
17	إعادة التدوير
18	قائمة قطع الغيار
19	لوحة النواير الكهربائية الرئيسية، الرسم 711 X 293
22	لوحة المقياس الكهربائي، الرسم 670 X 293
23	الرسومات

جدول الصور_Toc246240650_

4	الشكل 1 - تركيب وإزالة البطارية
5	الشكل 2 - العلامات الداخلية على باب البطارية
5	الشكل 3 - تخطيط اللوحة الرئيسية (الأمام)
5	الشكل 4 - تخطيط اللوحة الرئيسية (الخلف)
5	الشكل 5 - مخطط اللوحة الرئيسية (الصفحة 1)
5	الشكل 6 - مخطط اللوحة الرئيسية (الصفحة 2)
5	الشكل 7 - مخطط اللوحة الرئيسية (الصفحة 3)
5	الشكل 8 - مخطط اللوحة الرئيسية (الصفحة 4)
5	الشكل 9 - تخطيط لوحة المقياس الكهربائي (الأمام)
5	الشكل 10 - مخطط لوحة المقياس الكهربائي (الصفحة 1)



مقدمة

يُعد الطراز 9-4 من Ludlum بمثابة آلة غرفة تأين مكونة من خمسة نطاقات لقياس أشعة بيتا وجاما التي تصل شدتها إلى 50 روينتجنز/الساعة. ويبلغ توزيع وزن جدار الغرفة، بما في ذلك غلاف الآلة، 1000 مجم/سم². ويسمح درع حماية بيتا القابل للطي ذو وزن 1000 مجم/سم² بقياس أشعة بيتا بقدر 7 مجم/سم².

يقوم مفتاح التحديد المكون من 6 أوضاع بتحديد **OFF** (إيقاف تشغيل) و **10K** و **1K** و **100** و **10** و **1** ومضاعفاتها. وتحتوي الواجهة المترية القياسية على قرص مدرج يتراوح من 0 إلى 5 مللي روينتجنز/الساعة. كما تشتمل الميزات الأخرى على المفتاح المفصلي **LIGHT (ضوء)** لتنشيط ضوء شاشة الانبعاث الضوئي ثنائي الصمام **LED** الأبيض، و زر الضغط **RESET (إعادة الضبط)** ومقبض **ZERO ADJUST (ضبط الصفر)**. ويتم تنفيذ جميع عمليات التحكم في المعايرة رقمياً باستخدام مجموعة أدوات معايرة خاصة (رقم الجزء: 4293-676) متوفرة من مؤسسة Ludlum Measurements. وتشمل هذه المجموعة علبة خاصة بالآلة ومجموعة أدوات معايرة الضغط وكافة الكابلات الضرورية وبرمجة التحكم.

تتيح مجموعة أدوات معايرة الآلة طراز 9-4 إمكانية إجراء المعايرة لدرجة الحرارة والضغط. ومن ثم فإن تعويض درجة الحرارة والضغط يسمح للآلة بإجراء قياس في حدود 20% من القيمة الصحيحة حتى عندما تتراوح درجة الحرارة من 20- إلى 50 درجة مئوية (من 4- إلى 122 درجة فهرنهايت)، وفي حدود 15% حين يتراوح الضغط من 70 كيلو باسكال إلى 106 كيلو باسكال.

يتم تشغيل الوحدة بواسطة بطاريتي خلايا بحجم "D". وهي مجموعة جديدة من البطاريات القلوية التي يفترض أن تستمر لأكثر من 400 ساعة. قد يتم وضع تحويلية داخلية حتى يتم الحفاظ على الجهد الكهربائي لجدار جهاز الكشف حتى إذا كانت الآلة في وضع **OFF (إيقاف التشغيل)**. وهذا يؤدي إلى تقليل مدة الخمسة عشرة دقيقة العادية حين بدء التشغيل على البارد

القسم

2

تعريف مفاتيح التحكم والوظائف

مفتاح اختيار النطاق: عبارة عن مفتاح مكون من ستة أوضاع يتم تمييزه بـ **OFF (إيقاف تشغيل)** و **10K** و **1K** و **100** و **10** و **1**. ويؤدي تدوير مفتاح اختيار النطاق من OFF (إيقاف التشغيل) إلى أحد الأوضاع المضاعفة للنطاق (**10K** و **1K** و **100** و **10** و **1**) إلى تزويد المشغل بنطاق إجمالي يتراوح من 0 إلى 5000 مللي روينتجنز/الساعة. وقم بضرب قراءة المقياس في المضاعف لتحديد قراءة المقياس الفعلية.

اختبار البطارية: اضغط على هذا المفتاح لفحص البطارية. ويجب قراءة العداد الموجود في مقياس **BAT TEST (اختبار البطارية)** على العداد. ويمكن أن يكون مفتاح النطاق علي أي وضع لاختبار البطارية باستثناء **OFF (إيقاف التشغيل)**.

مفتاح تشغيل-إيقاف تشغيل المصباح: في الوضع **ON (تشغيل)**، يقوم هذا المفتاح بتزويد مصابيح شاشة الانبعاث الضوئي ثنائي الصمام **LED** الموجودة في صندوق العداد بالطاقة.

ضبط الصفر: عبارة عن عنصر تحكم ذي دورة واحدة كاملة يسمح دائما بتعويض حركة المقياس الكهربائي. اضغط واستمر بالضغط على الزر **RESET (إعادة الضبط)** لمدة خمس ثوان، ثم عدّل على القراءة الصفرية.

زر إعادة الضبط: تقوم دائرة **RESET (إعادة الضبط)** بتأريض الغرفة وفتح وصلة الغرفة إلى المقياس الكهربائي. ويؤدي هذا الإجراء إلى حدوث تأثير متزايد للغاية على مقاييس **1** و **10**. اضغط واستمر بالضغط على الزر **RESET (إعادة الضبط)** لمدة خمس ثوان لكي يتضاءل التأثير. وعند ترك المفتاح **RESET (إعادة الضبط)**، تتم إعادة توصيل الغرفة بالمقياس الكهربائي، وسيحدث تأثير منخفض للغاية. اترك الآلة خمس ثوان أخرى لتستعيد نشاطها.

درع حماية بيتا (في الأسفل): يسمح درع الحماية القابل للطي بالتعرض إلى إشعاع بيتا من خلال سُمك إطار يبلغ 7 مجم/سم². ومع إغلاق الشريحة، يصبح الإطار 1000 مجم/سم². اضغط على الزر الموجود على جانب مُركّب الشرائح لتحرير الشريحة. وأترك الزر للبقاء على الشريحة مفتوحة أو مغلقة.



بدء التشغيل

التفريغ وإعادة التعبئة

قم بإزالة شهادة المعايرة وضعها في مكان آمن. قم بإزالة الآلة وكافة الملحقات وتأكد من أن جميع العناصر المذكورة في قائمة التفريغ موجودة العلبة الكرتونية.

لإعادة الآلة للمعايرة أو الإصلاح، قم بتوفير مواد التفريغ الكافية لمنع تلفها أثناء الشحن وضع ملصقات تحذيرية ملائمة للحث على التعامل مع الآلة بعناية. يجب أيضًا تضمين العناصر والمعلومات التالية لضمان إعادة آلتك بشكل سريع:

- الآلة والكابل (الكابلات) ذو الصلة
- وصف مختصر لسبب الإرجاع
- وصف للخدمة المطلوبة
- عنوان إعادة الشحن
- اسم العميل ورقم الهاتف

تهيئة الآلة

تحتوي الآلة طراز 9-4 على خيارين للجهد الكهربائي الخاص بجدار الغرفة. ومن الممكن تحديد وصلة داخلية للحفاظ على الجهد الكهربائي في جدار الغرفة عند إيقاف تشغيل الآلة. وبدوره يتيح هذا الخيار زمن استقرار أسرع لمدة ثلاث دقائق عند تكرار استخدام الآلة. وإذا تكرر استخدام الآلة، يوصى بعدم استخدام هذا الخيار بسبب استنزاف طاقة البطارية.

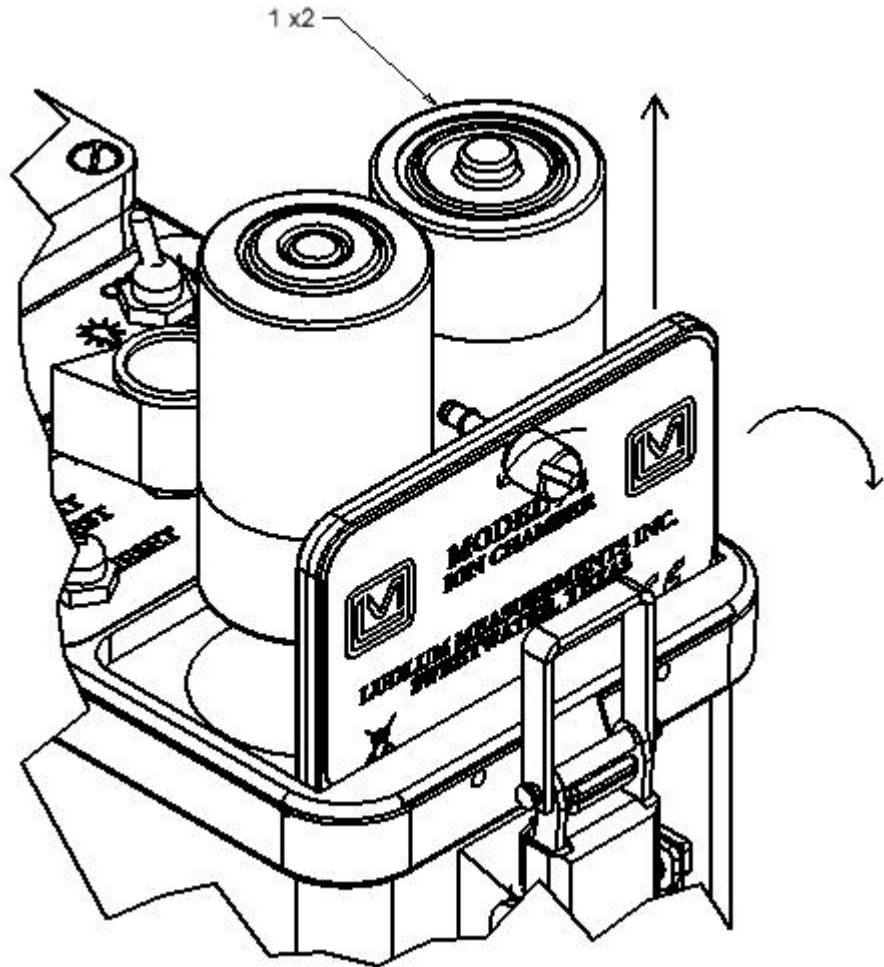
NOTE

ملاحظة: يتم شحن الآلة مع الاحتفاظ بالجهد الكهربائي لجدار الغرفة عند إيقاف تشغيل الآلة.

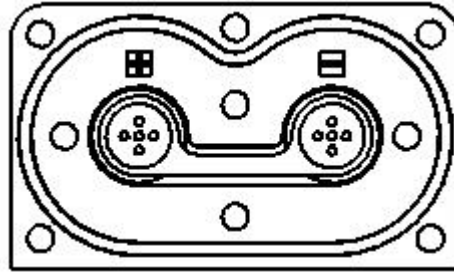
عند استمرار تشغيل الجهد الكهربائي للجدار بينما الآلة في وضع إيقاف تشغيل، يبلغ عمر البطارية الافتراضي ستة أشهر تقريباً. وبدون هذا الخيار، استنزاف طاقة البطارية يساوي صفراً عند ضبط الآلة على الوضع OFF (إيقاف تشغيل)؛ ومع ذلك، يلزم توفر زمن استقرار يبلغ 15 دقيقة للمقياس $\times 1$ ليتم الاستقرار خلال 0.1 مللي روبينتجز/الساعة.

تركيب البطارية

تأكد من أن مفتاح محدد النطاق بالآلة طراز 9-4 في وضع OFF (إيقاف التشغيل). افتح غطاء البطارية عن طريق دفعه لأسفل وتدوير مفتاح الابهام ذو الربع دورة عكس اتجاه عقارب الساعة ربع دورة. وقم بتركيب بطاريتين بحجم "D" في الحجرة.



الشكل 1 - تركيب وإزالة البطارية



الشكل 2 - العلامات الداخلية على باب البطارية

لاحظ وجود العلامتين (+) و(-) داخل حامل البطارية (انظر الشكل 2 - العلامات الداخلية على باب البطارية). قم بمطابقة قطبي البطارية بهاتين العلامتين. وأدخل كلتا البطاريتين لتطابقا هاتين العلامتين. وأغلق غطاء صندوق البطارية، ثم ادفع لأسفل وقم بإدارة مفتاح الإبهام ذو الربع دورة في اتجاه عقارب الساعة ربع دورة.

NOTE

ملاحظة: يكون العمود الأوسط من البطارية موجب الشحنة. وتوضع البطاريتان في حجرة البطارية باتجاهات معاكسة.

اختبار البطارية

يجب فحص البطاريات في كل مرة يتم فيها تشغيل الآلة. ويتم إجراء هذا الأمر ببساطة عن طريق الضغط على الزر **BAT TEST** (اختبار البطارية). وتأكد من أن إبرة العداد تنحرف نحو جزء اختبار البطارية من مقياس العداد. وإذا لم يستجب العداد، فافحص لترى ما إذا كانت البطاريات تم تركيبها بشكل صحيح أم لا. استبدل البطاريات عند الحاجة.

فحص التشغيل

لضمان تشغيل ملائم للآلة بين عمليات المعايرة وفترات عدم الاستخدام، يجب إجراء فحص تشغيل الآلات التالي قبل الاستخدام. ويجب الحصول على قراءة مرجعية مع مصدر فحص في وقت المعايرة الميدانية أو بأسرع وقت ممكن لاستخدامها في تأكيد التشغيل الملائم للآلة. وفي كل حالة، عليك أن تضمن قراءة مناسبة على كل مقياس. وإذا لم تتجح الآلة في إعطاء قراءة في حدود 20% من القراءة الملائمة، فيجب إرسالها إلى مصنع المعايرة لإعادة المعايرة.

أعد مفتاح نطاق الآلة إلى الموضع X1.

NOTE

ملاحظة: نظرًا لأن مفتاح المحدد ينتقل من X100 إلى X10، سيحدث تأثير على العداد. ويحدث هذا التأثير بواسطة مرحل نطاقات داخلي وهو يعتبر طبيعيًا.

اترك وقتًا لمقياس X1 لكي يستقر.

اضغط واستمر بالضغط على الزر **RESET** (إعادة الضبط). وقم بضبط المقبض **ZERO** **ADJUST** (ضبط الصفر) حتى يتم الحصول على قراءة عداد تساوي صفرًا. ثم قم بترك الزر **RESET** (إعادة الضبط).

NOTE

ملاحظة: تقوم دائرة **RESET** (إعادة الضبط) بتأريض الغرفة وفتح توصيل الغرفة للمقياس الكهربائي. وسيتسبب هذا الإجراء بشكل طبيعي في حدوث تأثير على مقياس X1 أو X10. وستقوم إبرة العداد، على هذين النطاقين، بعرض "عد تنازلي" من خمسة إلى صفر عند الضغط على **RESET** (إعادة الضبط)، وأيضًا عند تحريره. وعلى هذين النطاقين المنخفضين، يجب على المستخدم الضغط على **RESET** (إعادة الضبط) لخمس ثوانٍ للسماح لكي يتضاءل التأثير.

قم بعرض الآلة على مصدر فحص. ولاحظ أن قراءة العداد تزيد نظرًا لأن مصدر الفحص يقترب من الآلة.

NOTE

ملاحظة: تشير الانخفاضات الموجودة على جانب إطار تبييت الآلة إلى منتصف الغرفة.

افتح درع حماية أشعة بيتا وقم بتعريض مصدر الفحص إلى منتصف إطار الغرفة. ويجب أن تكون قراءة الآلة في حدود 20% من مرجع مصدر الفحص بعد زمن الاستقرار.

CAUTION

تنبيه: قد يحدث بناقذة البوليستر الممعدنة على الجانب الخلفي من الآلة عند فتح الشريحة في حالة عدم التعامل بعناية مع الآلة. تعتبر النافذة سهلة الكسر وربما يتم ثقبها بسهولة شديدة.



النظرية التقنية للتشغيل

الغرفة

يتم تصنيع هيكل الغرفة من الأكريليك ويتم تغليفها بالكربون من الداخل والخارج. ويتم الحفاظ على الجدار الداخلي عند 90- فولت تقريبًا. أما الجدار الخارجي فيتم الحفاظ عليه عند جهد واقٍ (يبلغ 1.5 فولت تقريبًا).

يتصل الإلكترود بمدخل العداد الكهربائي ويتم الحفاظ عليه عند جهد واقٍ بواسطة المقياس الكهربائي.

نافذة الغرفة

تتكون نافذة الغرفة من ثلاثة أجزاء. ويتسم درع حماية أشعة بيتا بأنه من الفينيل بقدر 1000 مجم/سم². ويتم لصق طبقة واحدة من البوليستر الممعدن والألومنيوم بقدر 3.5 مجم/سم² بالجزء في أسفل العلبة. وتغطي طبقة واحدة من البوليستر الممعدن المطلي بالألومنيوم بقدر 3.5 مجم/سم² غرفة التأين، مما ينتج عن ذلك سُمك يبلغ 7 مجم/سم² للنافذة عند فتح شريحة أشعة بيتا وسُمك إطار يبلغ 1000 مجم/سم² مع إغلاق شريحة أشعة بيتا.

المقياس الكهربائي

يتكون المقياس الكهربائي من U1 وR2 ومكونات الدعم. وعلى مقياس ×1، يكون RL1 وRL2 مفتوحين. مع توصيل في الغرفة بالجدار السالب، يتحول المسامر 8 الخاص بـ U1 إلى سالب تدريجيًا ويتسبب في أن يتحول المسامر 4 الخاص بـ U1 إلى موجب، مما يسحب التيار من خلال R2 ويحتفظ بالمسامر 8 الخاص بـ U1 قريب للجهد الكهربائي الواقٍ (1.5+ فولت).

مع تعرض الغرفة لمجال بقدر 5 مللي روينتجنز/الساعة، سيكون تيار الغرفة 70 فيمتو أمبير (70×10^{-15} أمبير) وسيكون الجهد الكهربائي الخارج للمقياس الكهربائي 35 مللي فولت (0.035 فولت) فيما يتعلق بالجهد الكهربائي الواقٍ. وعند 50 مللي روينتجنز/الساعة في نطاق يبلغ ×10، سيكون الجهد الكهربائي الخارج 35 مللي فولت (0.35 فولت) بالنسبة للجهد الكهربائي الواقٍ.

تغيير النطاق

عند تحويل الآلة إلى النطاق $\times 100$ أو $\times 1K$ أو $\times 10K$ ، يكون RL1 مغلقًا، مما يعمل على تقليل مقاومة التغذية إلى نحو 4.2×10^9 أوم. وعند 500 مللي روينتجنز/الساعة ونطاق يبلغ $\times 100$ ، سيكون تيار الغرفة 7 بيكو أمبير (7×10^{-12} أمبير) تقريبًا وسيكون خارج الجهد الكهربائي للمسمار 6 الخاص بـ U1 حوالي 30 مللي فولت (0.03 فولت). وتكون مخرجات الجهد الكهربائي كاملة النطاقات القريبة من الجهد الكهربائي الواقع لـ $\times 1K$ و $\times 10K$ هي 300 مللي فولت (0.3 فولت) و3 فولت على التوالي.

إعادة الضبط

يسمح المرحل RL2 بتقصير الغرفة لدرع الحماية وبعزل المقياس الكهربائي لتعويض تيار انحياز الداخل.

ضبط الإزاحة

سيحتوي مكبر عمليات المقياس الكهربائي على جزء من الجهد الكهربائي للإزاحة. وستقدم وحدة التحكم في المعايرة الداخلية R111 جهدًا كهربائيًا للإزاحة يمكن ضبطه على صفر خارج الجهد الكهربائي للإزاحة في المقياس الكهربائي. قم بوضع الآلة في مجال أقل من 0.1 مللي روينتجنز/الساعة، ثم اختر المقياس $\times 100$ وقم بضبط R111 على قراءة عداد صفريّة.

ضبط الصفر

تتمثل الوظيفة الرئيسية لضبط الصفر في التحكم في تيار انحياز الداخل في المقياس الكهربائي. ومع إغلاق RESET (إعادة الضبط) (SW1)، يقوم مرحل إعادة الضبط (RL2) بفتح إدخال المقياس الكهربائي وإنفاص إخراج الغرفة لدرع الحماية. ومع الاستمرار في إغلاق RESET (إعادة الضبط)، يتم ضبط تيار انحياز الدخل مع التحكم الصفري للحصول على قراءة صفريّة من قرص العداد.

NOTE

ملاحظة: اترك العداد في فترة استعادة لمدة خمس ثوان حتى يستقر قبل استخدام الزر RESET (إعادة الضبط) على مقاييس $\times 1$ و $\times 10$.

معايرة النطاق

يبلغ الجهد الكهربائي للمقياس الكامل لخرج المقياس الكهربائي، للمسمار 4 الخاص بـ U1 (لوحة المقياس الكهربائي 5293-711) حوالي $+0.03$ فولت للنطاق 1×0.3 فولت للنطاق 10×0.03 فولت للنطاق 100×0.3 فولت للنطاق $1K \times 1$. وسيكون النطاق $1K \times 1$ إلى حد ما أقل من $+3$ فولت بسبب التجميع اللاخطي.

على المقياس $1 \times$ ، يقترن الجهد الكهربائي للمقياس الكهربائي من خلال المفتاح التناظري U102A بسلسلة من مكبرات العمليات. يعمل المفتاح U101 على زيادة الجهد الكهربائي. كما يعمل المفتاح U100 على زيادة الجهد الكهربائي وتقليل المخرجات والمرجع من الجهد الكهربائي لدرع الحماية إلى 0.2 فولت. يبلغ إخراج الجهد الكهربائي على المسمار 1، المفتاح U100، حوالي 2 فولت على المقياس الكامل. وتتبع المقاييس العليا نفس المخطط من خلال المفاتيح التناظرية المحددة بواسطة مفتاح النطاق.

يتصل الجهد الكهربائي للإدخال الخاص بالمفتاح U100 بالمعالج الدقيق U100 الذي يسمح بالمعايرة وتصحيح درجة الحرارة وتعويض الارتفاع العمودي.

يُعد الجهد الكهربائي لمرجع الإشارة 0.2 فولت عند مخرج المحول الرقمي التناظري U112، مما يسمح بقراءة عداد أقل من صفر عند ضبط التحكم الصفري.

تغيير النطاق

يكتشف المعالج الدقيق U110 النطاق المحدد، ثم يحدد المفتاح التناظري الملائم (U102A أو U102B أو U103A) للإشارة.

عندئذ يقدم المعالج الدقيق ثابت المعايرة لكل نطاق.

في الحالة الخاصة بالمقياس $10K \times$ ، يقدم المعالج الدقيق أيضاً ميزة التصحيح الخطية.

قد تتم معايرة كل نطاق بواسطة مجموعة من أجهزة المعايرة عند التوصيل بـ P102.

إمدادات الطاقة

تم توفير 6 جهود كهربائية لتشغيل الآلة.

يقوم U108 والمكونات المرتبطة به بإنتاج 90- فولت للجهود الكهربائي الخاص بجدار الغرفة. وسيعمل منبع الطاقة باستمرار عند إيقاف تشغيل الآلة في حالة وضع الوصلة بين المسمارين 1 و 2 لـ JP100. وإذا اختار المشغل إيقاف تشغيل الجهود الكهربائي للجدار عند إيقاف تشغيل الآلة، فعندئذ يجب نقل الوصلة إلى المسمارين 2 و 3 الخاصين بـ JP100.

يقوم U105 والمكونات المرتبطة به بإنتاج +5 فولت للدوائر الكهربائية الخاصة باللوحة الرئيسية.

يقدم U106 إشارة منتظمة بقوة +2.5 فولت.

يقدم VR100 جهد كهربائي يبلغ +4.85 فولت للمقياس الكهربائي.

يقدم U107 والمكونات المرتبطة به جهداً كهربائياً واقياً يبلغ 1.5 فولت إلى المقياس الكهربائي.

يقدم U104 إشارة للعداد تبلغ 0.2 فولت.



التنظيف والصيانة

الاحتياطات

تتكون عملية صيانة الآلة من الحفاظ على نظافتها وفحص البطاريات والمجففات بشكل دوري وكذلك إجراء عمليات المعايرة. وقد يتم تنظيف الآلة 9-4 (باستثناء نافذة الغرفة) من الخارج بقطعة قماش رطبة، باستخدام الماء فقط كعامل ميلل. لا تقم بغمس الآلة في أي سائل. واتبع الاحتياطات التالية عند تنظيف الآلة أو إجراء صيانة لها:

1. قم بإيقاف تشغيل الآلة وإزالة البطاريات.
2. قم بإراحة الآلة لمدة دقيقة واحدة قبل تنظيف الجزء الخارجي أو الوصول إلى أي مكونات داخلية لصيانتها.



تحذير: الوصول إلى المكونات الداخلية للصيانة يزيد من خطر الصدمة الكهربائية في حالة عدم اتباع هذه الخطوات.

الصيانة

إعادة المعايرة

يجب تنفيذ عملية إعادة المعايرة بعد الصيانة أو بعد إجراء عمليات الضبط على الآلة. ولا يلزم إجراء المعايرة بعد تنظيف الآلة أو صيانة المجفف أو استبدال البطارية.

NOTE

ملاحظة: توصي مؤسسة Ludlum Measurements, Inc. بإعادة المعايرة على فترات زمنية لا تزيد عن عام واحد. راجع إلى اللوائح المناسبة لتحديد الفترات الزمنية المطلوبة لإعادة المعايرة.

تقدم مؤسسة Ludlum Measurements قسمًا خاصًا متكامل الخدمات للإصلاح والمعايرة. ونحن لا نقوم فقط بإصلاح الأجهزة التابعة لنا ومعايرتها، ولكننا نقوم بذلك لمعظم أجهزة شركات التصنيع الأخرى. وتتوفر إجراءات المعايرة بناءً على طلب العملاء الذين يختارون معايرة أجهزتهم.

التخزين

يمكن إزالة البطاريات في أي وقت يتم فيه تخزين الآلة. إذ أن أي تسرب في البطارية قد يؤدي إلى تآكل ملامسات البطارية، التي يجب حكها و/أو غسلها باستخدام محلول لاصق مصنوع من بيكربونات الصودا والماء.

CAUTION

تحذير: على الرغم من أن هذه الآلة ستعمل في درجات حرارة محيطية مرتفعة للغاية، إلا أنه قد يحدث تلف في سداة البطارية عند درجات الحرارة المنخفضة مثل 27 درجة مئوية (100 درجة فهرنهايت). وفي حالة تلف سداة البطارية، قد ينتج عن ذلك تآكل ملامسات البطارية.

المجفف

قم بإزالة علبة الآلة ومعاينة صندوق المجفف البلاستيك نصف الشفاف. إن كان المجفف أزرق اللون، فأغلق العلبة واستخدم الآلة. أما إذا كان المجفف وردي اللون، فاستبدله بصندوق جديد. ويمكن فك الشدّاد المقيد عن طريق الضغط على اللسان الأوسط باتجاه الشدّاد.

WARNING



تحذير: قد تتسبب السيليكا المستخدمة في صندوق المجفف في حدوث تهيج في الجلد في حالة التعامل معه بشكل مباشر. يرجى اتخاذ الاحتياطات الضرورية لتجنب التلامس المادي طويل المدى

للسيليكا. وإذا كان يلزم لمس المنتج، فتجنب فرك عينيك أو وضع يديك في فمك أو حوله نظرًا لأن السيليكا قد تتسبب في حدوث تهيج في الجهاز الهضمي. وغسل يديك بالصابون المخفف والماء بعد التعامل معها.

قد تتم إعادة تدوير المجفف الوردي اللون (الرطب) عن طريق وضعه في فرن بدرجة حرارة 55 درجة مئوية (131 درجة فهرنهايت) لمدة ثلاث ساعات أو في ميكروويف مع ضبطه على أعلى درجة لمدة 10 ثانية. وفي حالة ظهور بخار الماء، جفف الماء وقم بالتسخين لمدة 10 ثانية أخرى.

كرر الخطوات السابقة حتى يجف الصندوق والمجفف. وفي حالة جفافهما بشكل كامل، سينحول المجفف إلى اللون الأزرق.



تحذير: قد يكون صندوق البطارية ساخناً عند إزالته من الميكروويف أو الفرن! يرجى توخي الحذر لتجنب إصابة جلدك بحروق.

في حالة تخزين الآلة في مكان ذي رطوبة عالية، يجب تجنب التغييرات السريعة في درجة الحرارة. وتعد حاوية التخزين التي تحتوي على بصيلة مضيئة إحدى وسائل الحفاظ على الآلة في بيئة ذات درجة حرارة أكثر دفئاً قليلاً من درجة الحرارة المحيطة من أجل منع المشكلات الناتجة عن التغييرات السريعة في درجة الحرارة والرطوبة.



المواصفات

الخطية: القراءة في حدود 10% من القيمة الحقيقية

النطاق: من 0 إلى 500 مللي سيفرت في الساعة (من 0 إلى 50000 مللي روينتجنز/الساعة)
الغرفة:

هيكل جدار الغرفة: الأكريليك المطلي بالكربون

حجم الغرفة: 220 سم³ (13.4 بوصة³)

النافذة: 7 مجم/سم² من البوليستر المعدن

مساحة النافذة: 40 سم² (6.2 بوصة²)

درع حماية بيتا: شريحة من الفينول بقدر 1000 مجم/سم² قابلة للطي

عامل بيتا: مع تعرض الآلة إلى لوح مصنوع من اليورانيوم المنضب بقدر 234 مللي راد/الساعة.

القراءة في حالة فتح الشريحة: 50 مللي روينتجنز/الساعة

القراءة في حالة إغلاق الشريحة: 1.2 مللي روينتجنز/الساعة

وهكذا، عامل بيتا = 234 مقسومًا على (50 مطروحًا منها 1.2) = 4.8

استجابة الطاقة: في حدود 20% من القيمة الحقيقية من 40 كيلوفولت إلى 2 ميغا إلكترون فولت

التداخل المغناطيسي: قد يؤدي التشغيل في مجالات مغناطيسية محيطية مرتفعة إلى إغلاق مراحل القسبة (المستخدمة عند صفر وبواسطة مفتاح النطاق). لذا، استخدم مصدر فحص إشعاعيًا لضمان تشغيل ملائم.

المضاعفات: 1× و 10× و 100× و 1K× و 10K× المحددة من خلال مفتاح محدد النطاق في اللوحة الأمامية. ستحدث حركة عابرة للعداد عند التبديل بين النطاقين 10× و 100×، ومن ثم يجب الانتظار لمدة ثلاث ثوان حتى يستقر العداد لأعلى و 15 ثانية حتى يستقر لأسفل.

الضجيج: قد تتم ملاحظة "ارتداد" لأعلى كل ثلاث دقائق تقريبًا على المقياس 1×. ويحدث ذلك بسبب إشعاع خلفي كوني طبيعي.

الاستجابة: خمس ثوان تقريباً لنسبة 90% من انحراف العداد النهائي على المقياسين $\times 1$ و $\times 10$ وثلاث ثوان على مقاييس $\times 100$ و $\times 1K$ و $\times 10K$

وقت الإحماء: بالنسبة للمقياس $\times 1$ وعند تشغيل خيار الجهد الكهربائي للجدار مع إيقاف تشغيل الآلة، سيستقر المقياس خلال 0.1 مللي روينتنجز/الساعة في غضون ثلاث دقائق. وفي حالة إيقاف تشغيل خيار الجهد الكهربائي للجدار، اترك المقياس $\times 1$ لمدة 15 دقيقة كي يستقر خلال 0.1 مللي روينتنجز/الساعة.

إعادة الضبط: تقوم دائرة RESET (إعادة الضبط) بتأريض الغرفة وفتح توصيل الغرفة للمقياس الكهربائي. وسيتسبب هذا الإجراء بشكل طبيعي في حدوث تأثير على مقياس $\times 1$ أو $\times 10$. وستقوم إبرة العداد، على هذين النطاقين، بعرض "عد تنازلي" من خمسة إلى صفر عند الضغط على RESET (إعادة الضبط)، وأيضاً عند تركه. وعلى هذين النطاقين المنخفضين، يجب على المستخدم الضغط على RESET (إعادة الضبط) لمدة خمس ثوان للسماح بتضاؤل التأثير.

ضبط الصفر: عنصر تحكم يسمح بإسقاط محدود للخلفية ويُستخدم لتعويض حركة المقياس الكهربائي

فحص البطارية: تكون البطاريات في حالة جيدة إذا كانت إبرة العداد أعلى علامة BAT OK (البطارية مشحونة) عند الضغط على زر الدفع BAT TEST (اختبار البطارية). وعند 2.1 فولت من التيار المباشر، ستسقط إبرة العداد على حافة منطقة BAT OK (البطارية مشحونة) عند الضغط على زر الدفع BAT TEST (اختبار البطارية).

اعتمادية البطارية: يقل تغير معايرة الآلة عن 5% ضمن حدود فحص البطارية على العداد.

فترة عمل البطارية: 400 ساعة تقريباً من الاستخدام العادي دون إضاءة المصباح؛ وتكون فترة عمر البطارية عند إيقاف تشغيل الآلة، ولكن مع الحفاظ على الجهد الكهربائي للحائط، ستة أشهر تقريباً

الهيكل: الألومنيوم المصبوب والمذاب المطلي بمسحوق بيبي اللون وملصقات ليكسان Lexan مطبوعة على السطح الفرعي

الأبعاد: $23.4 \times 8.9 \times 21.6$ سم ($9.2 \times 3.5 \times 8.5$ بوصات) (الارتفاع \times العرض \times الطول)، بما في ذلك مقبض الآلة

نطاق الرطوبة: رطوبة نسبية تتراوح من 40% إلى 90% تحافظ على القراءة خلال 15% من الظروف القياسية (40% من الرطوبة النسبية عند القراءة في درجة حرارة 22 درجة مئوية)

العداد: تعليق محوري ارتكازي بحجم 6.4 سم (2.5 بوصة)، مللي أمبير

قرص العداد: BAT TEST (اختبار البطارية)، خطي من 0 إلى 5 مللي روينتنجز/الساعة ل $\times 1$ من خلال نطاقات $\times 10K$

التلوث: من الدرجة الثالثة (كما هو محدد بواسطة المعيار IEC 664) (بسبب حدوث التكتيف أو التلوث الموصل أو التلوث غير الموصل الجاف الذي يصبح موصلاً. وهو موجود في البيئات الصناعية أو مواقع الإنشاء، التي تعتبر بيئات قاسية).

الطاقة: توجد بطاريتي خلايا من نوع "D" في حجرة محكمة السد يمكن الوصول إليها من الخارج

نطاق درجة الحرارة: من -20 إلى 50 درجة مئوية (من -4 إلى 122 درجة فهرنهايت)؛ يحتفظ تعويض درجة الحرارة بالمعايرة خلال 20% من 22 درجة مئوية (72 درجة فهرنهايت) للقراءة عبر نطاق درجة الحرارة الكامل

الوزن: 1.9 كجم (4.2 رطل)، شاملاً البطاريات



إعادة التدوير

تدعم مؤسسة Ludlum Measurements, Inc. إعادة تدوير منتجات الإلكترونيات التي تنتجها لغرض حماية البيئة ولتمتثل لكافة الوكالات الإقليمية والوطنية والدولية التي تشجع على أنظمة إعادة التدوير المستدامة اقتصاديًا وبيئيًا. وإلى هذا الحد، تبذل مؤسسة Ludlum Measurements, Inc. قصار جهدها لتزويد العميل ببضائعها إلى جانب توفيرها معلومات تتعلق بإعادة الاستخدام وإعادة التدوير للعديد من الأنواع المختلفة من المواد المستخدمة في منتجاتها. ومع اشتراك العديد من مختلف الوكالات - العامة والخاصة - في هذا المسعى، أصبح جليًا أنه يمكن استخدام آلاف الأساليب في عملية إعادة التدوير. وبالتالي، لا تفضل مؤسسة Ludlum Measurements, Inc. أسلوبًا معينًا واحدًا على الآخر، ولكنها ببساطة ترغب في إعلام مستخدمي منتجاتها بمجموعة المواد القابلة لإعادة التدوير الموجودة في منتجاتها، حتى يكون لدى المستخدم المرونة في اتباع كافة القوانين المحلية والفيدرالية.

توجد الأنواع التالية من المواد القابلة لإعادة التدوير في المنتجات الإلكترونية التي تنتجها مؤسسة Ludlum Measurements, Inc.، ويجب إعادة تدويرها بشكل منفصل. ولا تشمل هذه القائمة على كافة المواد الموجودة في كل جزء من الآلة:

البطاريات	الزجاج	الألومنيوم والفولاذ المقاوم للصدأ
لوحات الدوائر الكهربائية	المواد البلاستيكية	شاشة الكريستال السائل (LCD)

تم وضع ملصق على منتجات مؤسسة Ludlum Measurements, Inc.، التي طرحت في الأسواق بعد 13 أغسطس 2005 عليه رمز معترف به دوليًا وهو "سلة مهملات يعجل مشطوب عليها". وهذا الرمز يعلم المستهلك بأنه لا يتعين خلط المنتج مع النفايات المحلية التي لم يتم فرزها عند التخلص منها؛ بل يجب فصل كل مادة. وسيوضع الرمز بجوار مقبس التيار المتردد، باستثناء الأجهزة المحمولة حيث سيوضع على غطاء البطارية.

يظهر الرمز كما يلي:





قائمة الأجزاء

تشتمل غرفة الأيونات المكونة من خمسة نطاقات طراز 9-4 على الأجزاء التالية (رقم الجزء 48-3739)

المرجع	الوصف	رقم الجزء
الشكلان 1 و 4	غرفة التأين طراز 9-4 بدون الملحقات	4293-646
الشكل 2-1 (×2)	خلية D من مؤسسة Duracell البطاريات القلوية	21-9313
	المقبض محمول (المقبض)	7363-139
	6-32 × 3/8 زر مسطح مسامير لولبية ذات رأس من الفولاذ المقاوم للصدأ	17-8519
	فولاذ مقاوم للصدأ رقم 6 من الداخل فلكة قفل بأسنان	20-9009
	الطراز 9-4 دليل المستخدم	الطراز 9-4 الدليل
	شهادة المعايرة (صالحة لمدة عام)	FORM C22A

تشتمل غرفة التأين المكونة من خمسة نطاقات ذات الصندوق طراز 9-4 (رقم الجزء 3701-48) على كافة الأجزاء المشتملة مع 48-3739 بالإضافة إلى ما يلي:

صندوق الحماية من العواصف	2311063 أسود متوسط	Storm CS-DSI-iM2300
--------------------------	-----------------------	---------------------

اللوحة	مجموعة بالكامل	رقم الجزء	الوصف	المرجع
لوحة الدائرة الكهربائية الرئيسية، التي تسحب	لوحة الدائرة الكهربائية الرئيسية	5293-711		
293 x 711				
المكثفات				
		04-5656	1 ميكروفاراد، 35 فولت	C100
		04-5747	0.01 ميكروفاراد، 200 فولت	C101
		04-5760	0.47 ميكروفاراد، 50 فولت	C102 و C103
		04-5766	10 ميكروفاراد، 10V-DT	C104
		04-5656	1 ميكروفاراد، 35 فولت	C105
		04-5725	0.01 ميكروفاراد، 200 فولت	C106
		04-5656	1 ميكروفاراد، 35 فولت	C107
		04-5659	0.001 ميكروفاراد، 100 فولت	C108
		04-5654	68 ميكروفاراد، 10 فولت	C109
		04-5792	0.1 ميكروفاراد، 100 فولت	C110
		04-5708	1 ميكروفاراد، 50 فولت	C111
		04-5659	0.001 ميكروفاراد، 100 فولت	C112
		04-5765	0.01 ميكروفاراد، 200 فولت	C113-C116
		04-5765	0.01 ميكروفاراد، 200 فولت	C118-C119
		04-5776	0.47 ميكروفاراد، 100 فولت	C120
		04-5765	0.01 ميكروفاراد، 200 فولت	C121 و C122
		04-5654	68 ميكروفاراد، 10 فولت	C123
		04-5792	0.1 ميكروفاراد، 100 فولت	C124 و C125
		04-5725	0.01 ميكروفاراد، 200 فولت	C126
		04-5792	0.1 ميكروفاراد، 100 فولت	C127
		04-5701	1 ميكروفاراد، 16 فولت	C128
		04-5664	0.01 ميكروفاراد، 50 فولت	C129
		04-5760	0.47 ميكروفاراد، 100 فولت	C130
		04-5776	0.47 ميكروفاراد، 100 فولت	C131 و C132
		04-5792	0.1 ميكروفاراد، 100 فولت	C133
أجهزة الترانزستور		07-6486	SI2301BDS-TI	Q100
		07-6486	SI2301BDS-TI	Q102
		05-5840	2N7002LT1G	Q103 و Q104
الدوائر الكهربائية المدمجة		06-6410	LMC7111BIM5X	U100 و U101
		06-6453	MAX4542ESA	U102 و U103
		06-6410	LMC7111BIM5X	U104
		06-6434	LT1304CS8-5	U105
		06-6691	LT1790BIS6-2.5	U106
		06-6410	LMC7111BIM5X	U107
		06-6760	LT1617ES5-1	U108
		2311127	SM5420-030-A-P-T	U109

المرجع	الوصف	رقم الجزء
U110	PIC18LF2520-I/SO	06-6696
U111	INA126UA	06-6726
U112	MCP4822-E/SN	06-6722
U113	MCP9800AOT-M/OTG	06-6687
U114	MAX809JTRG	06-6423
U115	LMC7111BIM5X	06-6410
CR100	CMSH1-40M	07-6411
CR101-CR103	CMPD2005S	07-6468
CR104	MMBZ5270BL	07-6474
CR105	CMPD2005S	07-6468
CR106	TR CMPSH-3	07-6489
CR107	CMPD3003S	07-6515
R100	100 كيلو، 250 مللي وات، 1%	12-7834
R101	365 كيلو، 250 مللي وات، 1%	12-7049
R102	61.9 كيلو، 250 مللي وات، 1%	12-7026
R103	1 ميغا، 250 مللي وات، 1%	12-7844
R104	22.1 أوم، 250 مللي وات، 1%	12-7055
R105	100 كيلو، 250 مللي وات، 1%	12-7834
R106	365 كيلو، 250 مللي وات، 1%	12-7049
R107	15 كيلو، 250 مللي وات، 1%	12-7998
R108	47.5 كيلو، 250 مللي وات، 1%	12-7872
R109	27 كيلو، 250 مللي وات، 1%	12-7243
R111	100 كيلو، 3266X1-104	09-6823
R112	154 كيلو، 250 مللي وات، 1%	12-7197
R113	221 أوم، 250 مللي وات، 1%	12-7017
R114	249 كيلو، 250 مللي وات، 1%	12-7862
R115	82.5 كيلو، 250 مللي وات، 1%	12-7849
R116	1.5 ميغا، 250 مللي وات، 1%	12-7987
R117	207 كيلو، 250 مللي وات، 1%	12-7243
R118	82.5 كيلو، 250 مللي وات، 1%	12-7849
R119	1 ميغا، 250 مللي وات، 1%	12-7844
R121	182 كيلو، 250 مللي وات، 1%	12-7860
R122	90.9 كيلو، 250 مللي وات، 1%	12-7224
R124	61.9 كيلو، 250 مللي وات، 1%	12-7026
R125	499 كيلو، 250 مللي وات، 1%	12-7037
R126	10 ميغا، 250 مللي وات، 1%	12-7996
R128	750 كيلو، 250 مللي وات، 1%	12-7882
R130	10 ميغا، 250 مللي وات، 1%	12-7996
R131	3.01 ميغا، 250 مللي وات، 1%	12-7209
الصمامات الثنائية		
أجهزة المقاومة		

المرجع	الوصف	رقم الجزء
R134	100 كيلو، 250 مللي وات، 1%	12-7834
R135	221 كيلو، 250 مللي وات، 1%	12-7845
R136	10 كيلو، 250 مللي وات، 1%	12-7839
R137	1 ميغا، 250 مللي وات، 1%	12-7844
R138	1 كيلو، 250 مللي وات، 1%	12-7832
R139	1.96 كيلو، 250 مللي وات، 1%	12-7065
R140	1 كيلو، 250 مللي وات، 1%	12-7832
R141-R143	1 ميغا، 250 مللي وات، 1%	12-7844
R144	1 كيلو، 250 مللي وات، 1%	12-7832
R145	100 أوم، 250 مللي وات، 1%	12-7840
R146-R149	1 ميغا، 250 مللي وات، 1%	12-7844
R150	1 كيلو، 250 مللي وات، 1%	12-7832
R151	221 كيلو، 250 مللي وات، 1%	12-7845
R152 و R153	1 ميغا، 250 مللي وات، 1%	12-7844
R154	100 أوم، 250 مللي وات، 1%	12-7840
R155	1 ميغا، 250 مللي وات، 1%	12-7844
R156	100 أوم، 250 مللي وات، 1%	12-7840
R157	1 كيلو، 250 مللي وات، 1%	12-7832
R158	47.5 كيلو، 250 مللي وات، 1%	12-7872
R159	100 كيلو، 3266X1-104	09-6823
R160	124 كيلو، 250 مللي وات، 1%	12-7032
R161	1 مليون كيلو، 250 مللي وات، 1%	12-7844
R162	10 كيلو، 250 مللي وات، 1%	12-7839
R163	301 أوم، 250 مللي وات، 1%	12-7863
P100	MTA100×10 1-640456-0	13-8066
P101	MTA100×3 640456-3	13-8081
P102	53014-0610MOLEX	13-8974
P103	MTA100×5 640456-5	13-8057
P104	MTA100×4 640456-4	13-8088
SW100	3S1-SP9-B8-M2QE	7464-186
SW101	D5G0206S-9802	08-6761
SW102	3S1-SP9-B8-M2QE	7464-186
SW103	A123S1CWCQ	08-6781
JP100	5-146280-3	13-8571
L101 و L100	22uH	21-9808
الموصلات		
المفاتيح		
متفرقات		

اللوحة	مجموعة بالكامل لوحة المقياس الكهربائي	5293-442	لوحة العداد الكهربائي، الرسم 293 x 670	
C1	2 بيكو فاراد، 200 فولت	04-5726	المكثفات	
U1	IC-LMP7721MA	06-6728	الدائرة الكهربائية الدمجة	
CR1-CR2	CMPSH-3	07-6489	الصمامات الثنائية	
R1	1 ميغا، 1/4 وات، 1%	12-7844	أجهزة المقاومة	
R2	500 جيجا، 330 مللي وات، 20%	12-7248		
R3	4.2 جيجا، 1 وات، 10%	12-8022		
R6	27 كيلو، 1/4 وات، 1%	12-7243		
R7	500 جيجا، 330 مللي وات، 20%	12-7248		
R8	1 ميغا، 1/4 وات، 1%	12-7844		
R9	27 كيلو، 1/4 وات، 1%	12-7243		
RL1	مجموعة Bobbin	4293-541		المرحلات
	مجموعة قسبة MDSR-7 SPST-NC	7293-532		
RL2	مجموعة Bobbin	4293-538		
	مجموعة قسبة MDRR-DT SPDT	7293-543		
P1	MTA100x10 1-640456-0	13-8066	الموصلات	
P2	103186-1	13-8471		

القسم

9

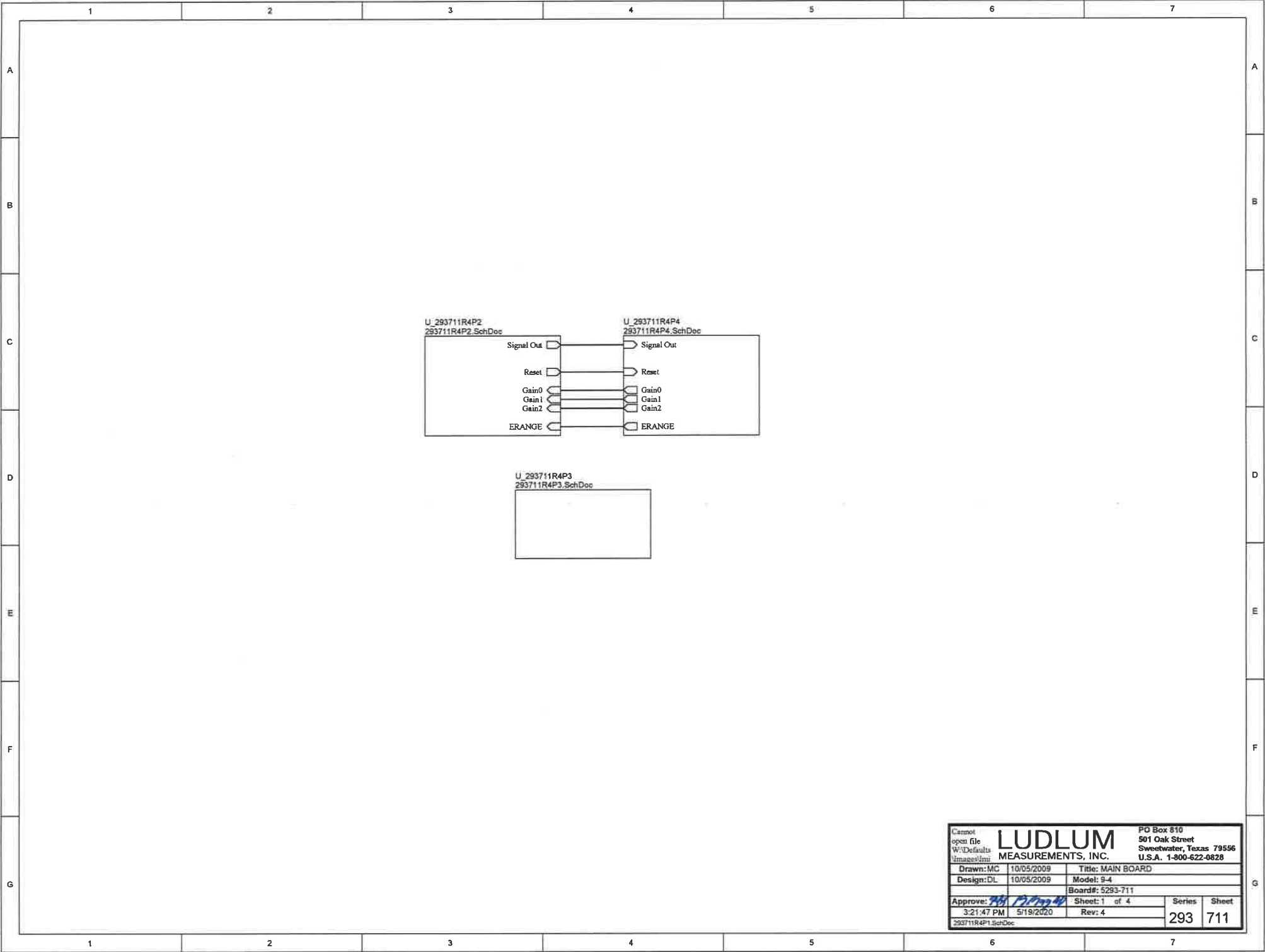
الرسومات

مخطط اللوحة الرئيسية 293×711 (4 صفحات)

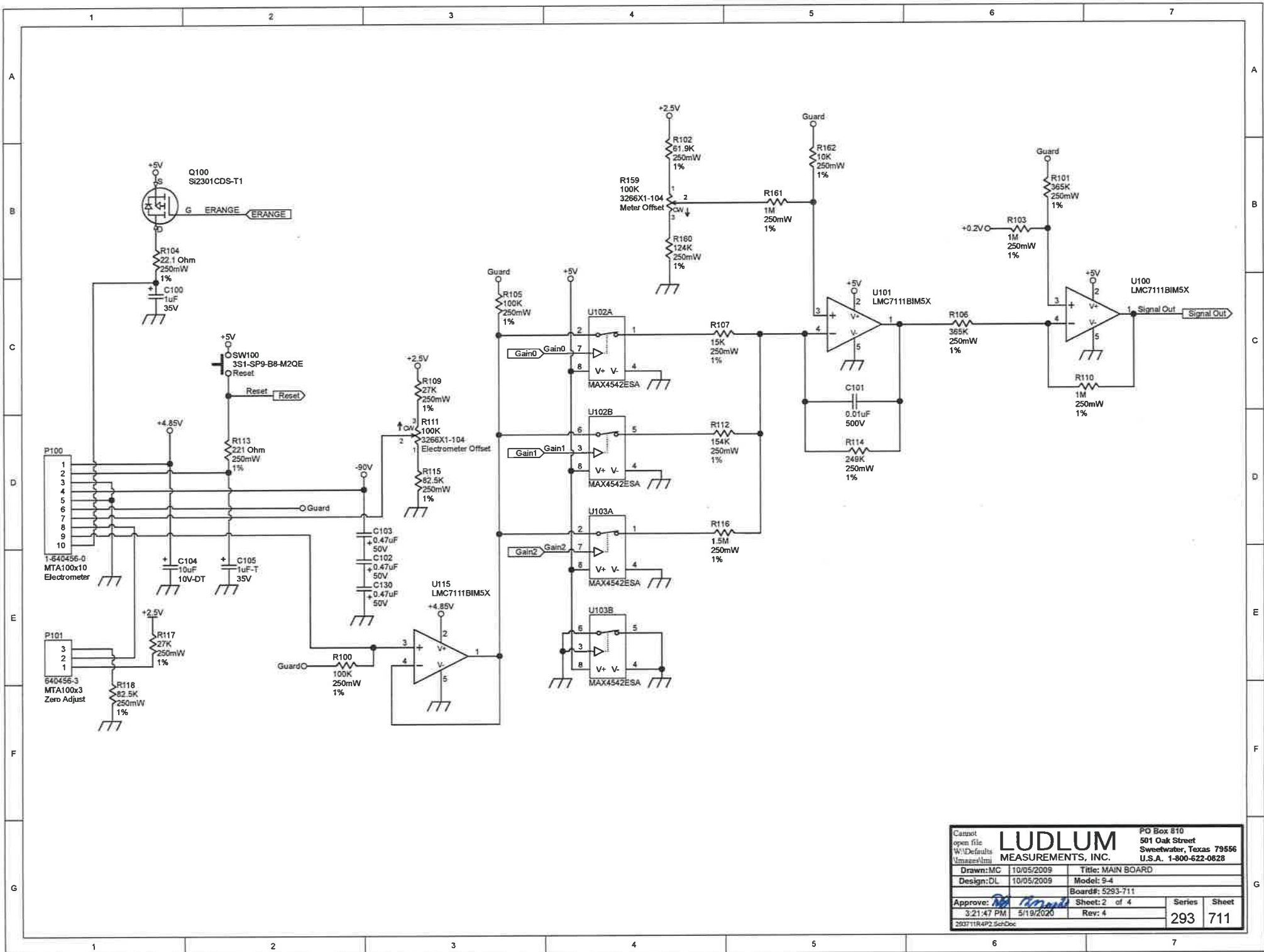
تخطيط اللوحة الرئيسية A 293×712 (صفحتان)

لوحة المقياس الكهربائي، الرسم 293×670

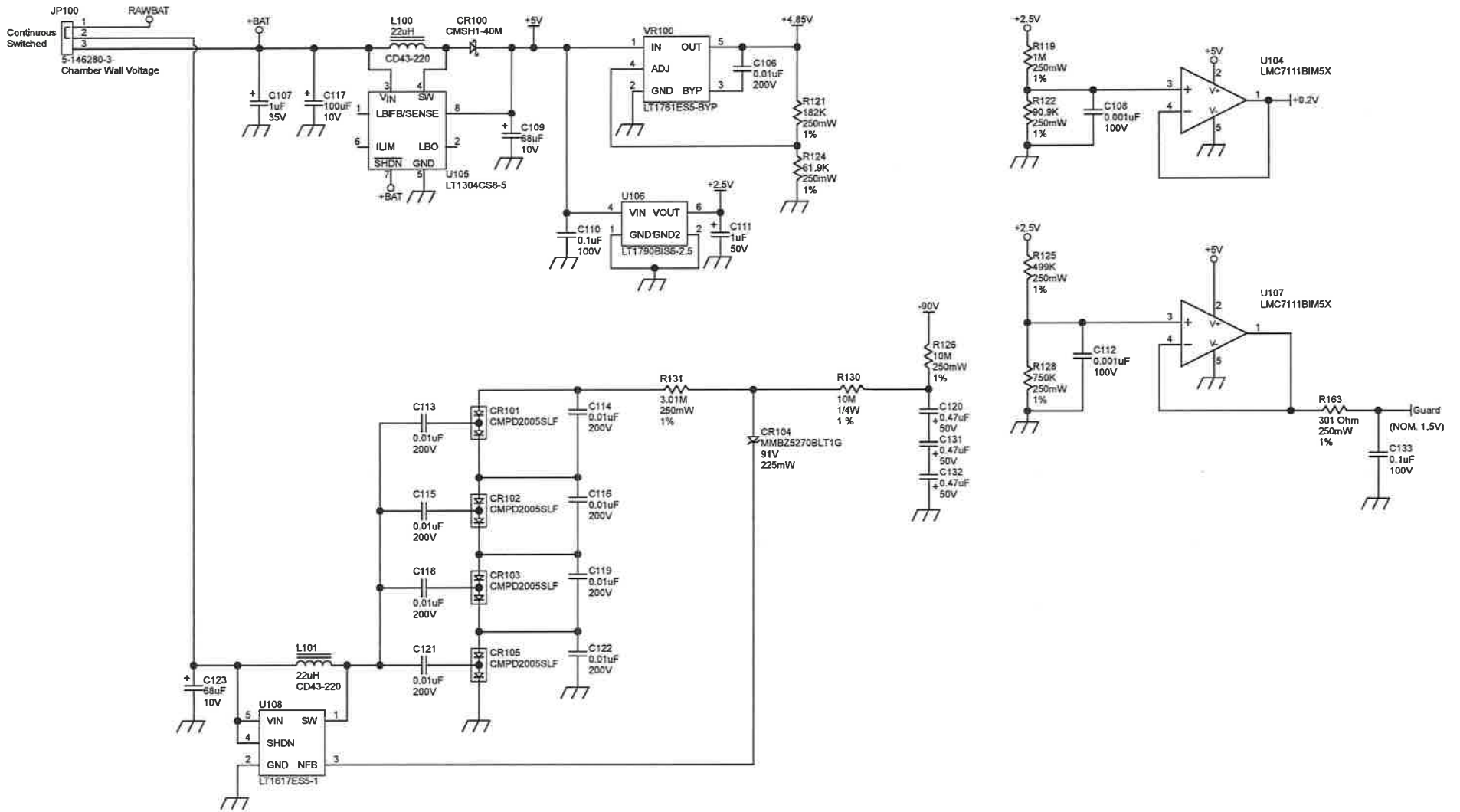
تخطيط لوحة المقياس الكهربائي 293×672



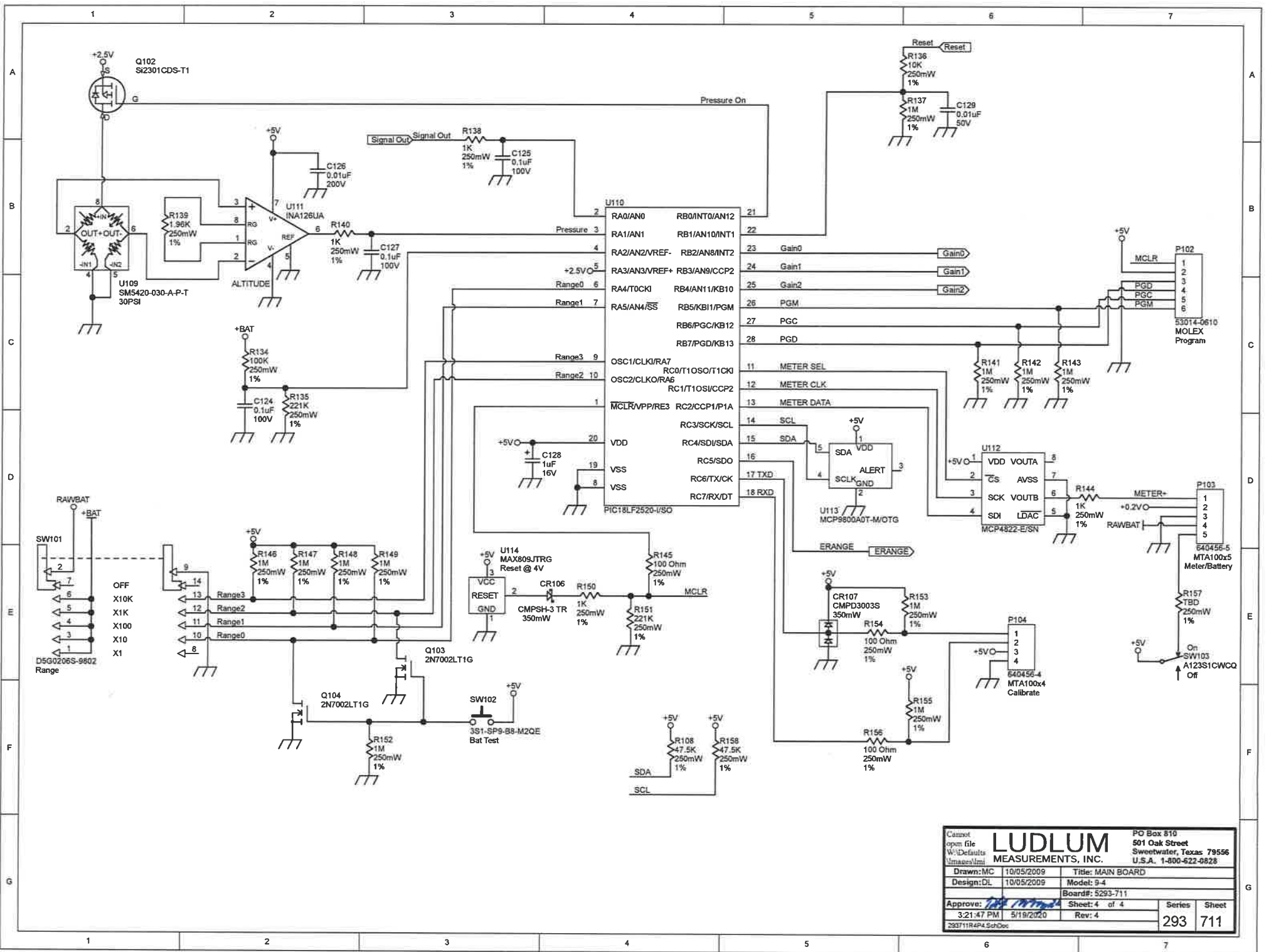
Cannot open file W:\Defaults Images\lmi		LUDLUM MEASUREMENTS, INC.		PO Box 810 501 Oak Street Sweetwater, Texas 79556 U.S.A. 1-800-622-0828	
Drawn: MC	10/05/2009	Title: MAIN BOARD			
Design: DL	10/05/2009	Model: 9-4			
		Board#: 5293-711			
Approve: <i>[Signature]</i>	3:21:47 PM 5/19/2020	Sheet: 1 of 4	Rev: 4	Series	Sheet
293711R4P1.SchDoc				293	711



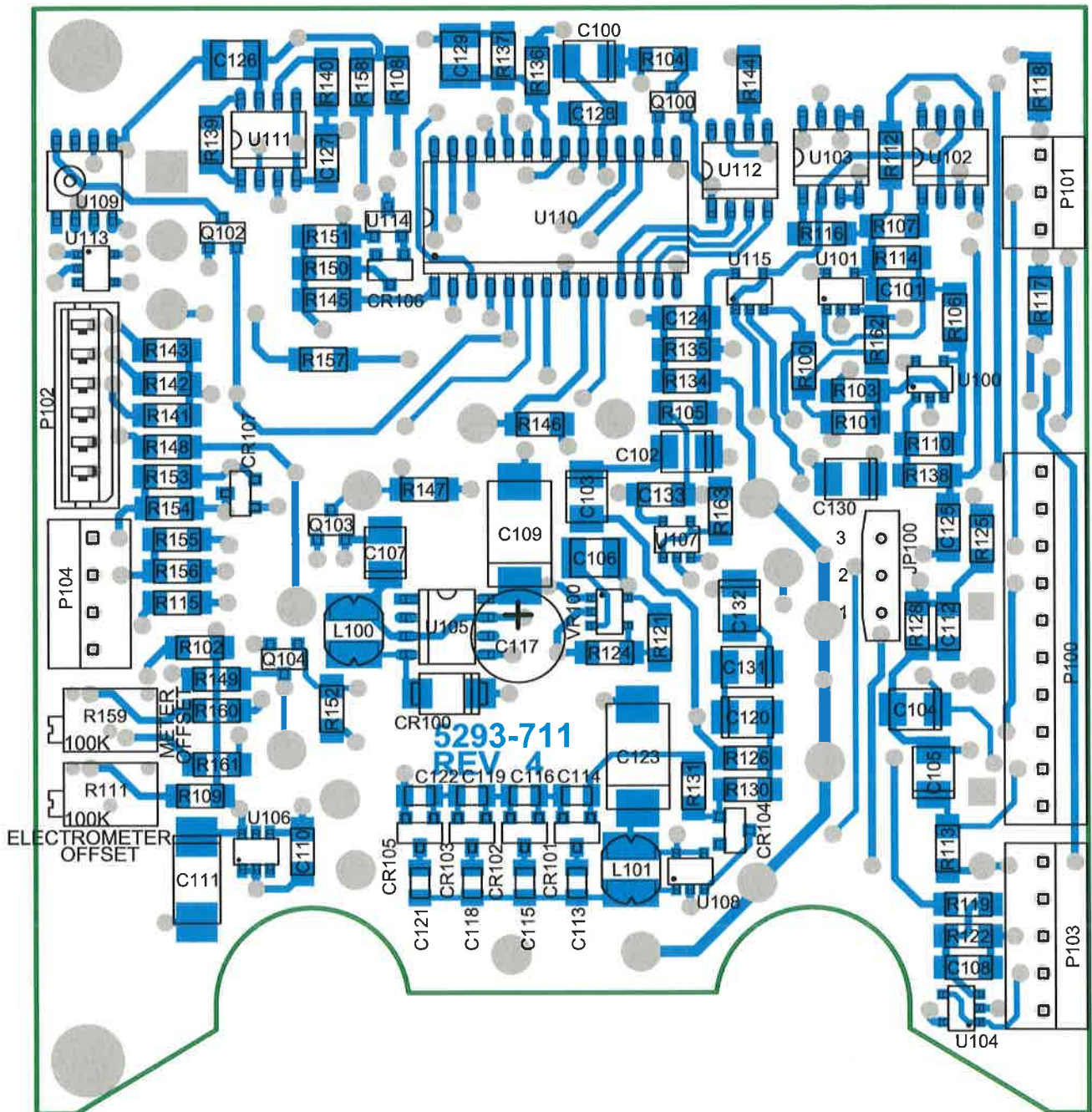
Cannot open file		LUDLUM		PO Box 810	
W:\Defaults		MEASUREMENTS, INC.		501 Oak Street	
Image\Alt				Sweetwater, Texas 79556	
				U.S.A. 1-800-622-0828	
Drawn: MC	10/05/2009	Title: MAIN BOARD			
Design: DL	10/05/2009	Model: 9-4			
		Board#: 5293-711			
Approve: <i>[Signature]</i>		Sheet: 2 of 4		Series	Sheet
3:21:47 PM	5/19/2020	Rev: 4		293	711
290711R4P2 SchDoc					



Cannot open file		LUDLUM		PO Box 610	
W:\Default		MEASUREMENTS, INC.		501 Oak Street	
Image\Um				Sweetwater, Texas 79556	
				U.S.A. 1-800-622-0828	
Drawn: MC	10/05/2009	Title: MAIN BOARD			
Design: DL	10/05/2009	Model#: 9-4			
		Board#: 5293-711			
Approve: <i>[Signature]</i>	3:21:47 PM 5/19/2020	Sheet: 3 of 4	Series	Sheet	
		Rev: 4	293	711	
299711R4P3.SchDec					



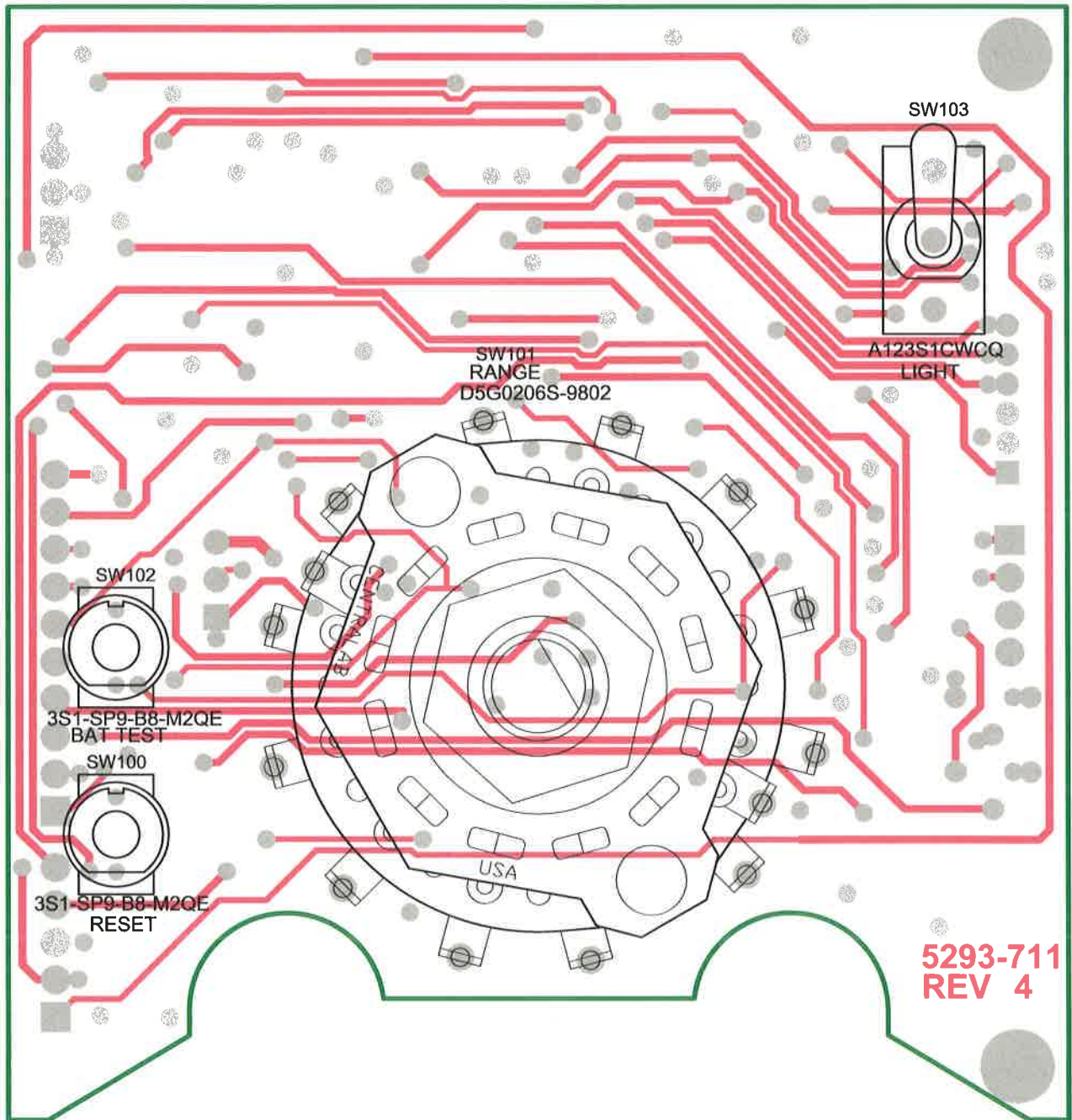
Cannot open file		LUDLUM		PO Box 810	
W:\Defaults		MEASUREMENTS, INC.		501 Oak Street	
U:\images\lmi				Sweetwater, Texas 79556	
				U.S.A. 1-800-622-0828	
Drawn: MC	10/05/2009	Title: MAIN BOARD			
Design: DL	10/05/2009	Model: 9-4			
		Board#: 5293-711			
Approve: <i>[Signature]</i>	5/19/2020	Sheet: 4 of 4		Series	Sheet
3:21:47 PM	5/19/2020	Rev: 4		293	711
293711R4P4.SchDoc					




LUDLUM MEASUREMENTS, INC.
 PO Box 810
 501 Oak Street
 Sweetwater, TX 79556
 U.S.A. 1-800-622-0828

Title: MAIN BOARD			
Drawn: MC	10/05/2009	Model: 9-4	
Design: DL	10/05/2009	Board#: 5293-711	
Approve: <i>PLS</i>	<i>10/15/20</i>	Rev: 4	
Print Date: 5/19/2020 2:59:55 PM		SCALE: 1.08 Top Overlay	Series 293 Sheet 712 A

\\freedom\pcb\Projects\LMM 9-4\5293-711\Rev4\293711R4 Assy.PcbDoc



5293-711
REV 4

 LUDLUM MEASUREMENTS, INC.		PO Box 810 501 Oak Street Sweetwater, TX 79556 U.S.A. 1-800-622-0828	
Title: MAIN BOARD			
Drawn: MC	10/05/2009	Model: 9-4	
Design: DL	10/05/2009	Board#: 5293-711	
Approve: <i>DL</i>	<i>10/05/09</i>	Rev: 4	
Print Date: 5/19/2020 3:00:00 PM		SCALE: 1.08	Series Sheet
		Bottom Overlay	293 712 A
<small>\\freedom\pcb\Projects\MM 9-4\5293-711\Rev4\293711R4 Assy.PcbDoc</small>			

1

2

3

4

5

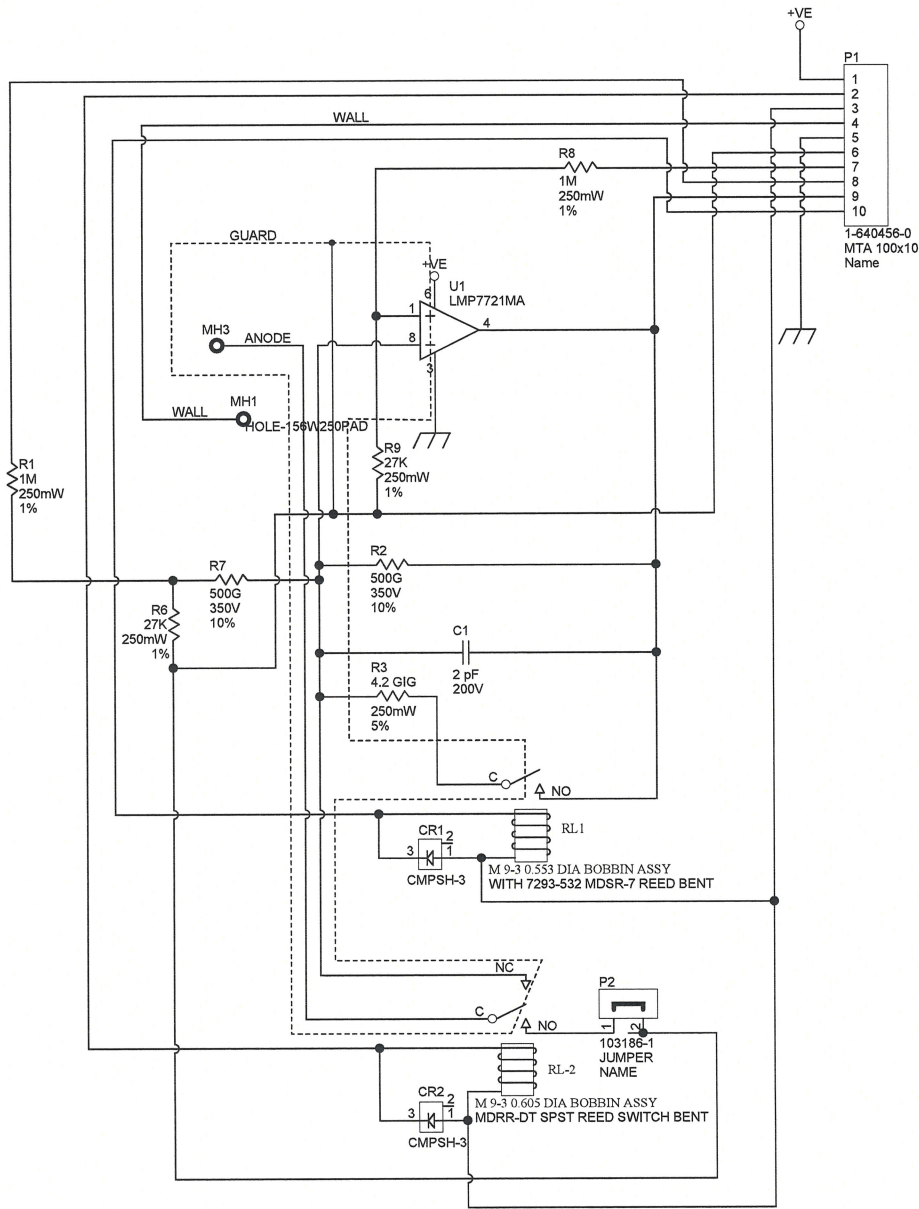
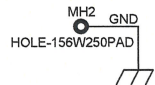
A

B

C

D

E



		PO Box 810 501 Oak Street Sweetwater, Texas 79556 U.S.A. 1-800-622-0828	
Drawn: ALC	10/16/2012	Title: ELECTROMETER BOARD	
Design: DL	10/16/2012	Model: 9-3/9-4	
Approve:		Board#: 5293-670	
Print Date: 10/17/2012 8:07:15 AM	Sheet: 1 of 1	Series	Sheet
WI\Project\LMIM 9-3\5293-670\Rev2\23670R2P1.SchDoc		293	670

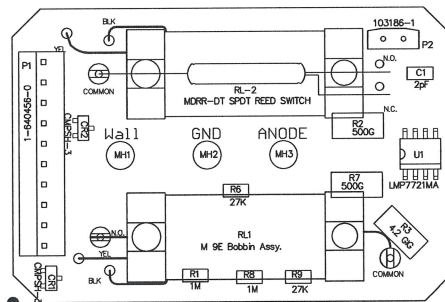
1


2

3

4

5



	LUDLUM		PO Box 810	
	MEASUREMENTS, INC.		501 Oak Street Sweetwater, TX 79556 U.S.A. 1-800-622-0828	
Title: ELECTROMETER BOARD				
Drawn:	ALC	10/16/2012	Model:	9-3/9-4
Design:	DL	10/16/2012	Board#:	5293-670
Approve:	<i>J6W</i>	<i>10-17-12</i>	Rev:	2
Print Date:			SCALE:	Series Sheet
10/17/2012		8:07:19 AM	1.00	293 671
			Top Overlay	
<small>W:\Projects\LM\IM 9-315293-670\Rev2\293670R2_Manual.PcbDoc</small>				